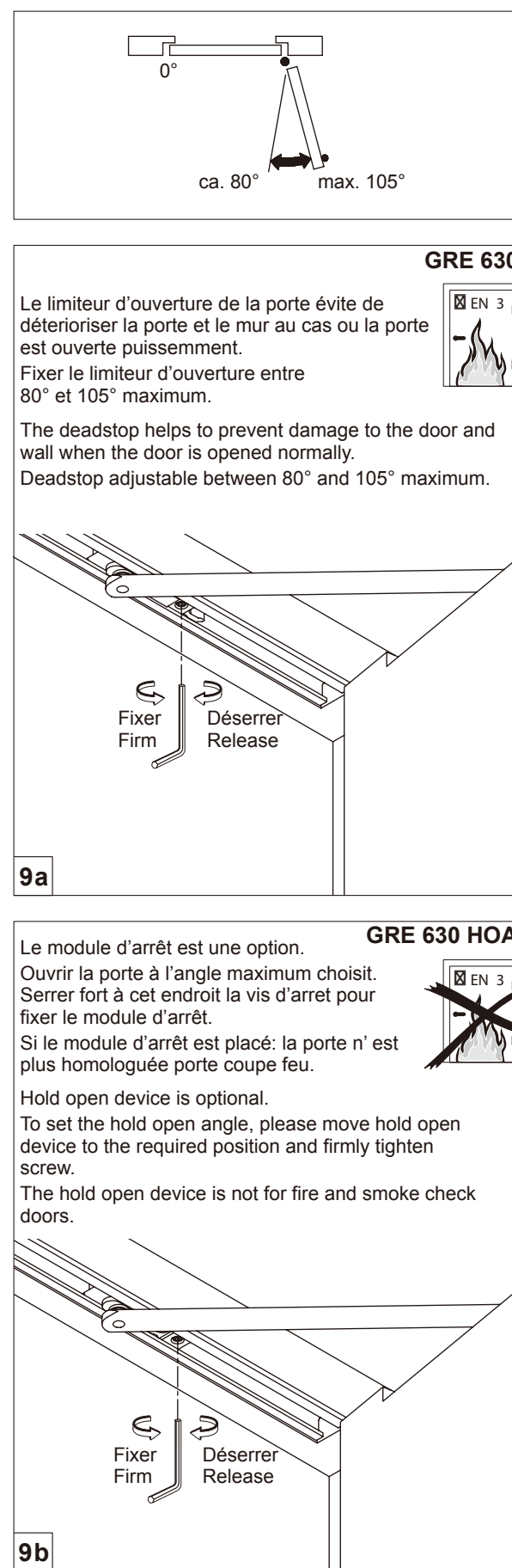
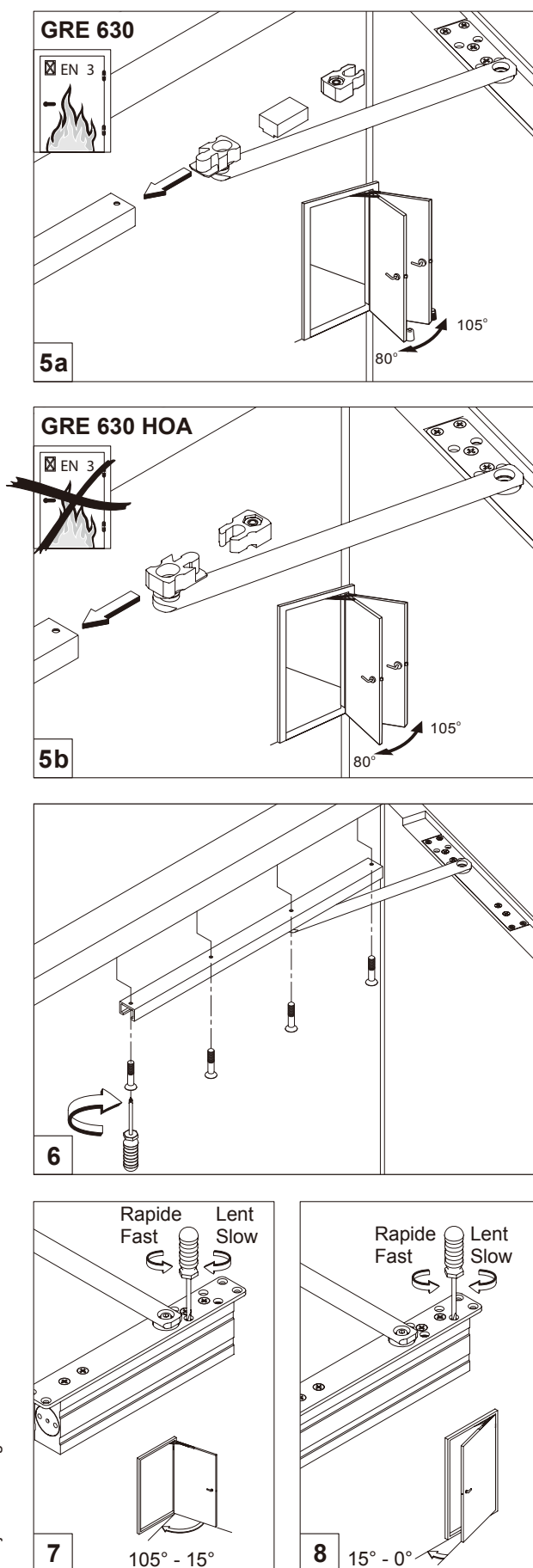
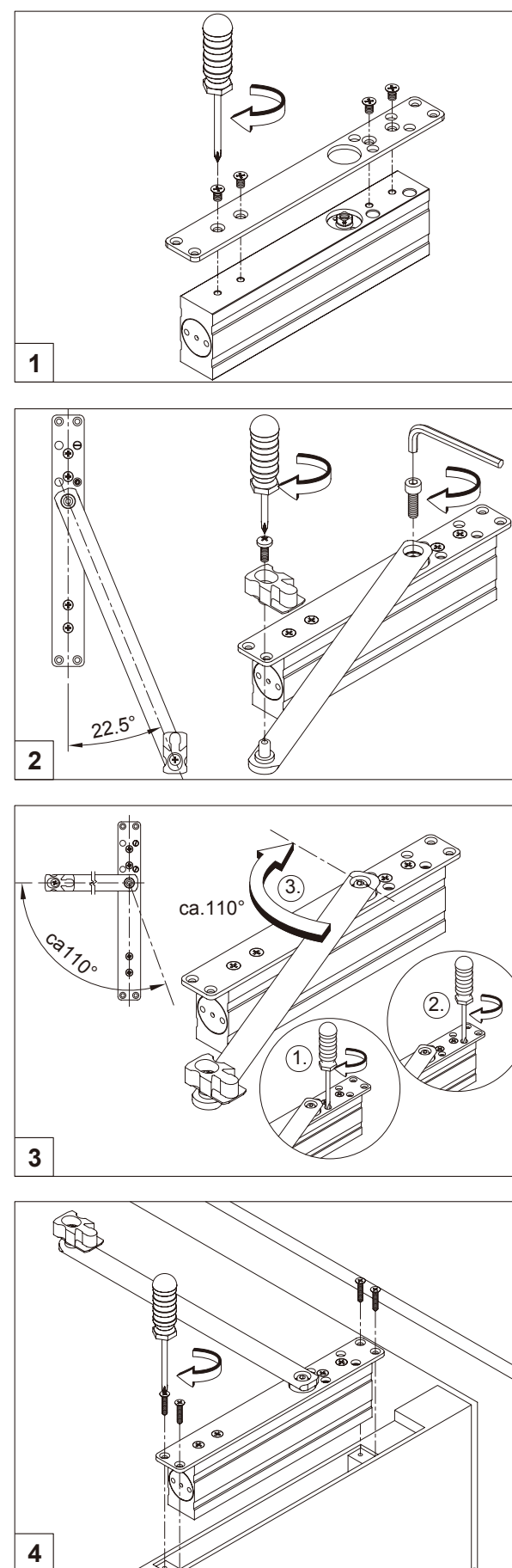
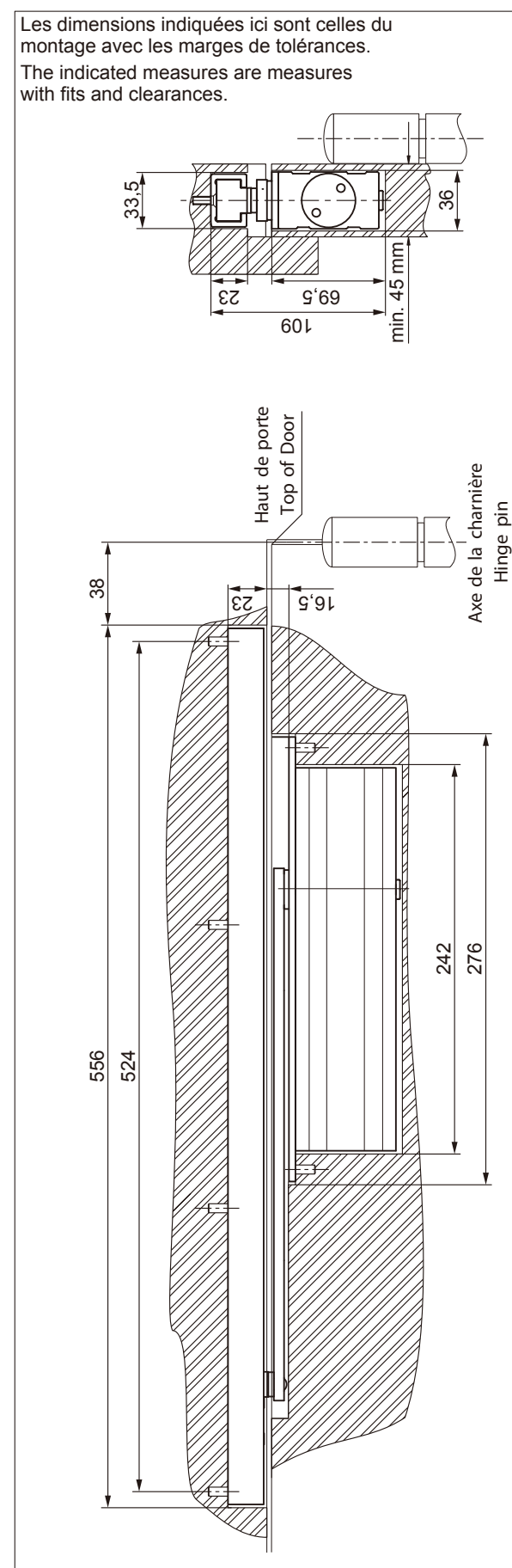
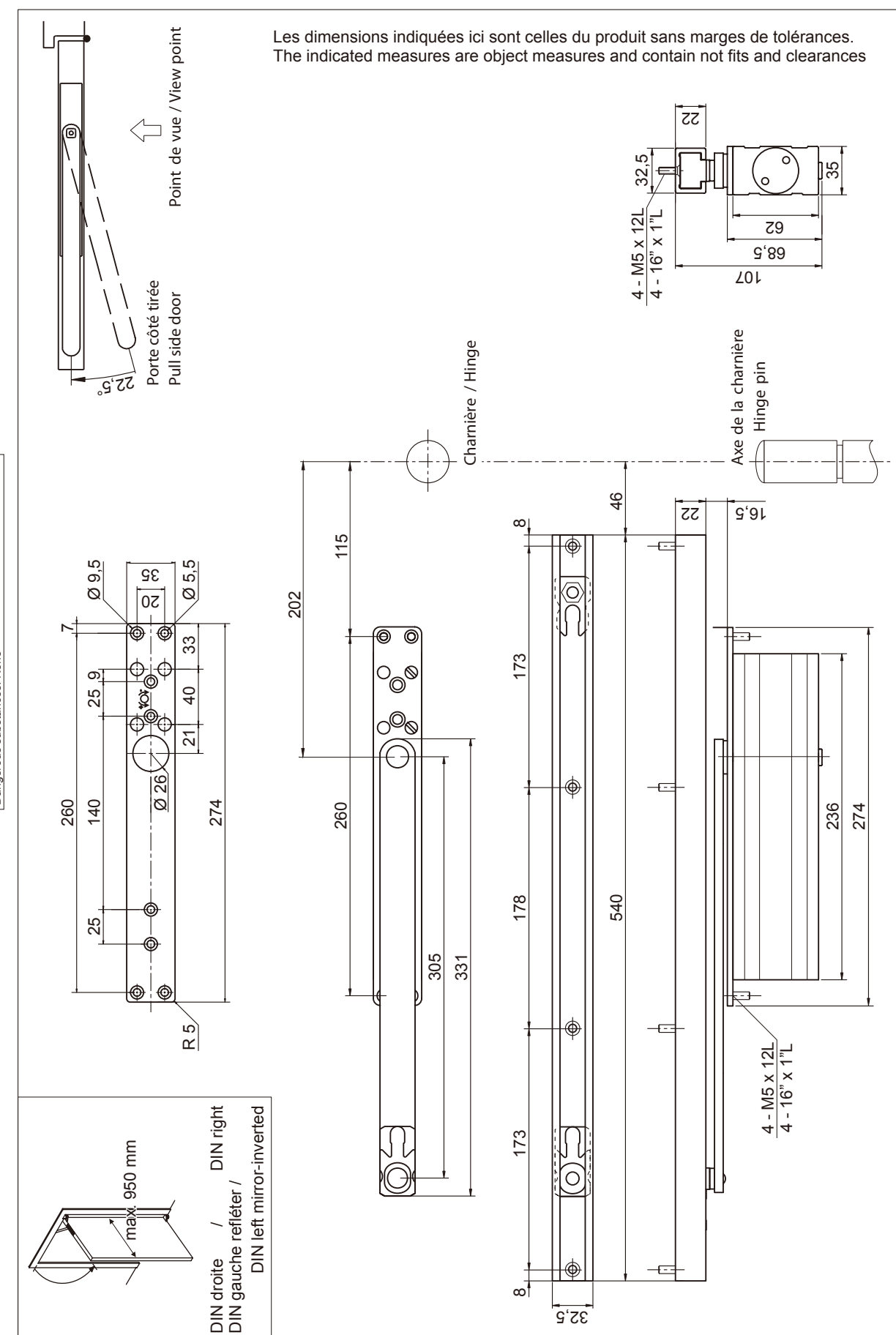


WN 057693 45532
12/08

GRE 630 GRE 630 HOA

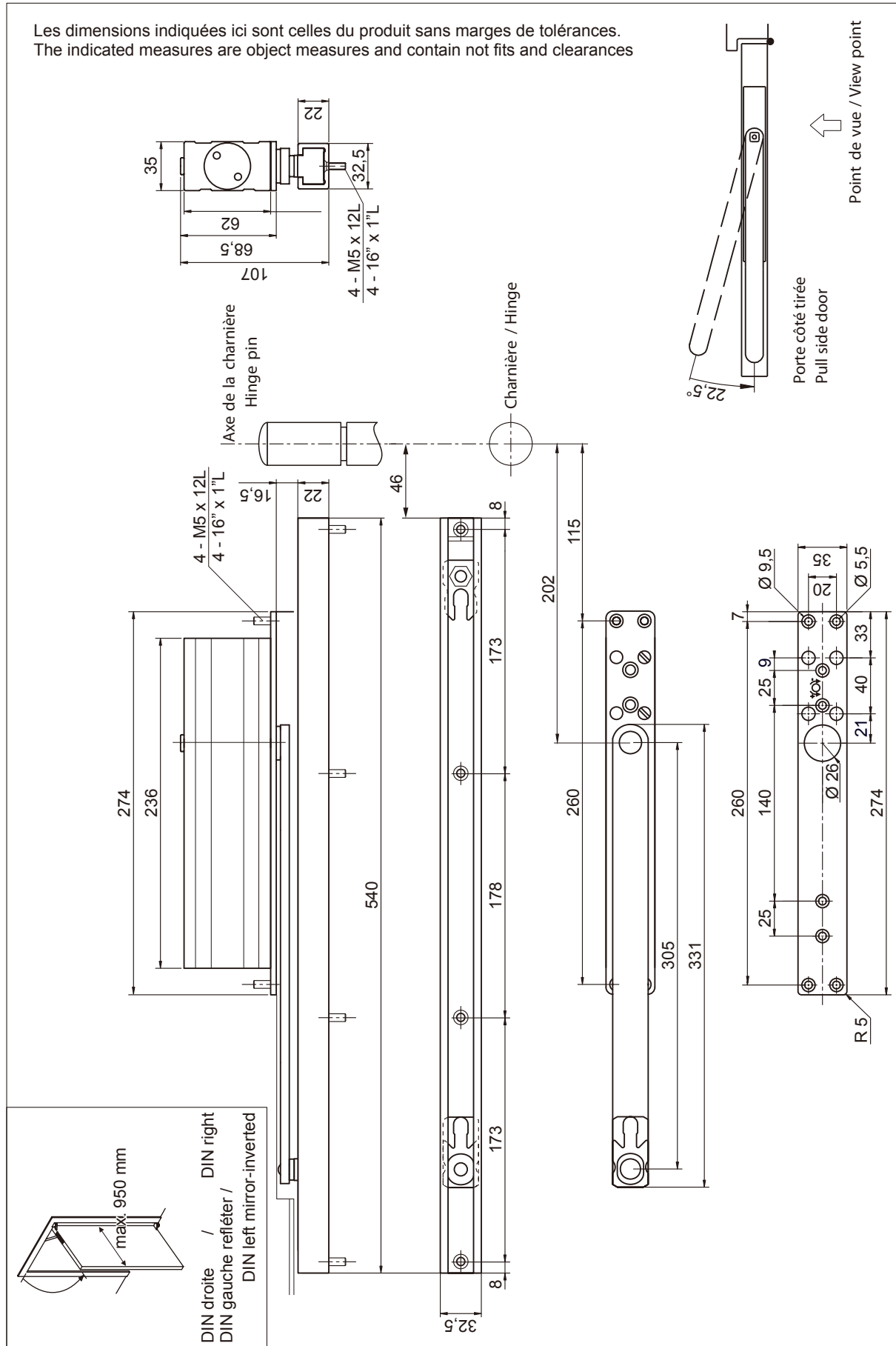
CE	FERMETURES GROOM		08								
	1121 - CPD - AD 0206 EN 1154:1996+A1:2002 Dangerous substances: None										
3		8		3		1		1		4	



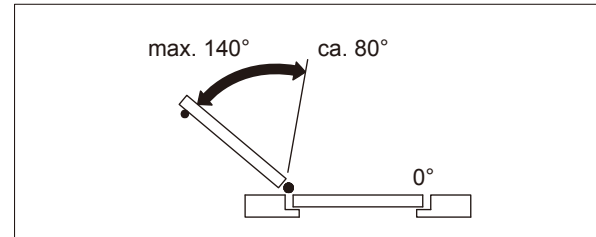
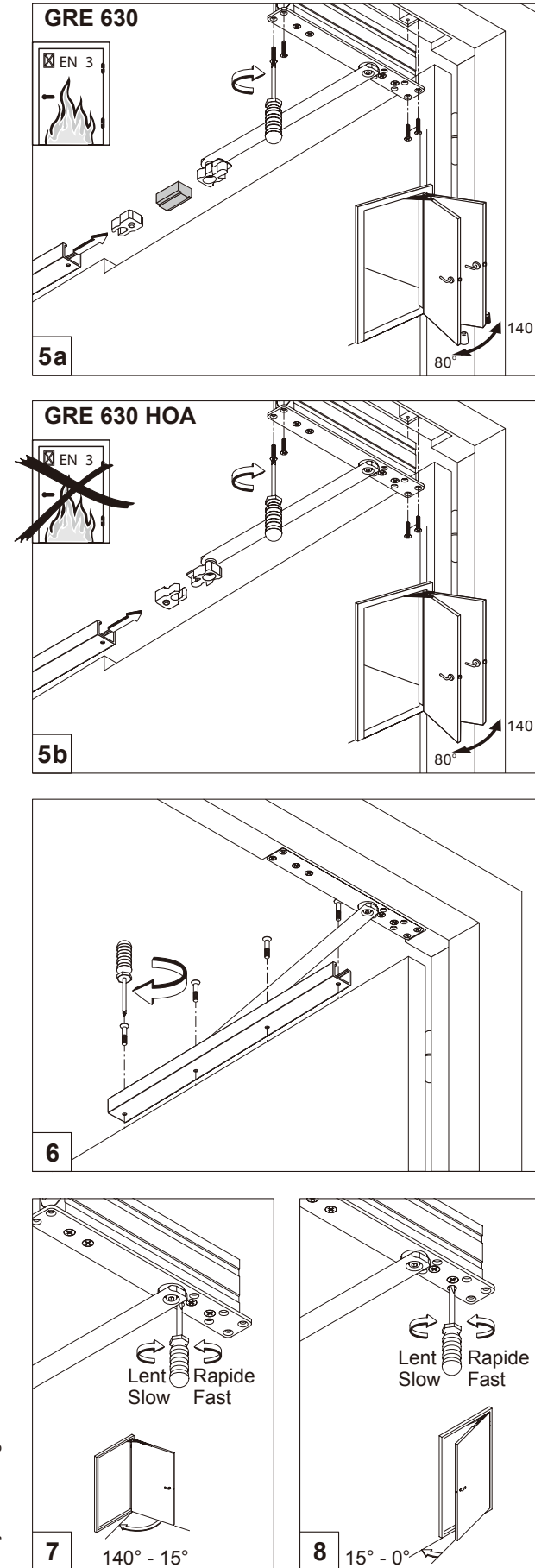
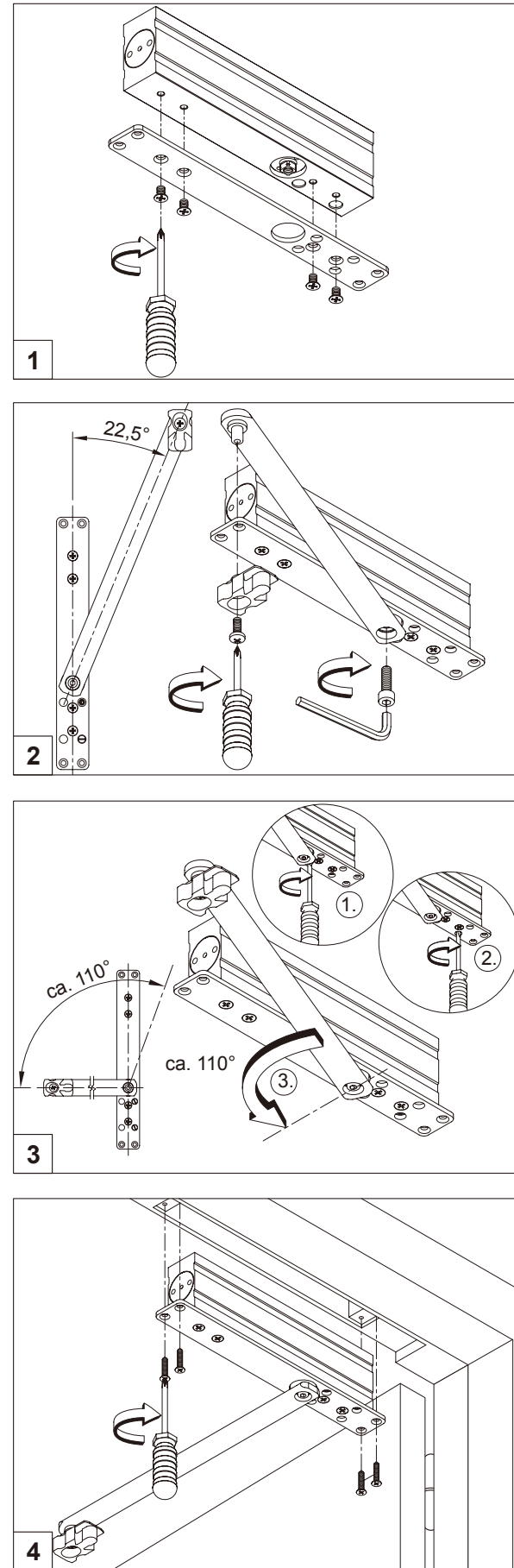
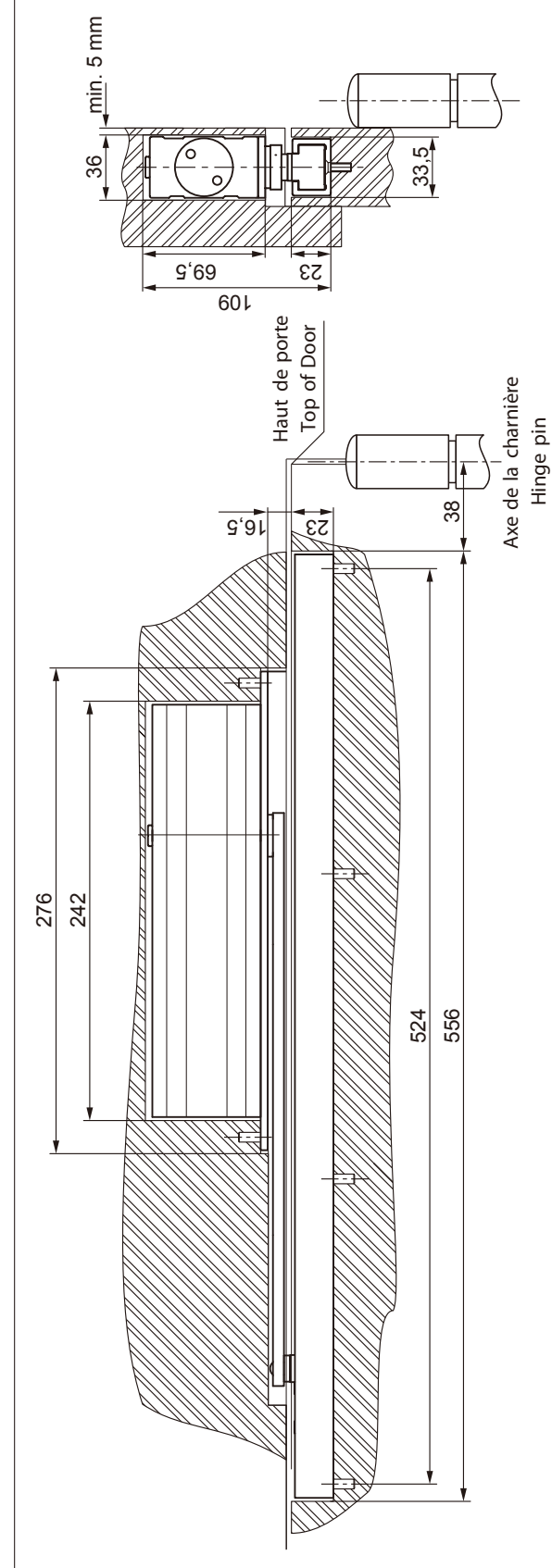
Änderungen vorbehalten
Subject to change without notice

GRE 630 GRE 630 HOA

Les dimensions indiquées ici sont celles du produit sans marges de tolérances.
The indicated measures are object measures and contain not fits and clearances

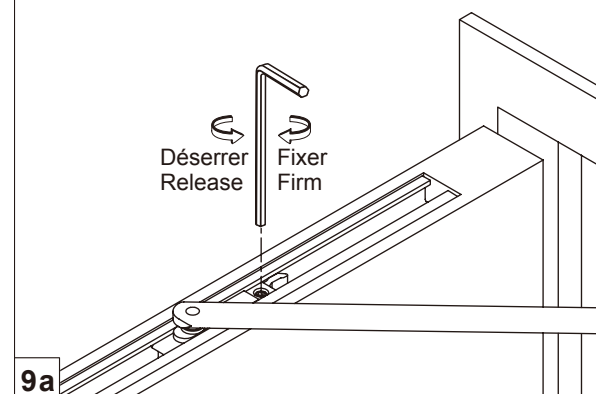


Les dimensions indiquées ici sont celles du montage avec les marges de tolérances.
The indicated measures are measures with fits and clearances.



GRE 630
EN 3
Le limiteur d'ouverture de la porte évite de détériorer la porte et le mur au cas où la porte est ouverte puissément.
Fixer le limiteur d'ouverture entre 80° et 140° maximum.

The deadstop helps to prevent damage to the door and wall when the door is opened normally.
Deadstop adjustable between 80° and 105° maximum.



GRE 630 HOA
EN 3
Le module d'arrêt est une option.
Ouvrir la porte à l'angle maximum choisit.
Serrer fort à cet endroit là vis d'arrêt pour fixer le module d'arrêt.
Si le module d'arrêt est placé: la porte n'est plus homologuée porte coupe feu.

Hold open device is optional.
To set the hold open angle, please move hold open device to the required position and firmly tighten screw.
The hold open device is not for fire and smoke check doors.

