

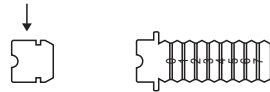


AVAINPESÄN PITUUDEN SÄÄTÖ
JUSTERING AV CYLINDERLÄNGDEN
ADJUSTING OF THE CYLINDER LENGTH
VERLÄNGERUNG DES ZYLINDERS
НАСТРОЙКА ДЛИНЫ ЦИЛИНДРА

VÄÄNTÖRAUDAN VALINTA
VAL AV MEDBRINGARE
SELECTION OF TAILPIECE
DAS KORREKTE VERBINDUNGSTEIL ZU WÄHLEN
ВЫБОР ПОВОДКА

LUKKORUNKO Lukkorungon tunnus löytyy rintalevystä
LÄSSKISTA Låsnumret syns på stolpet
LOCK CASE Lock number in shown on the forend
SCHLOSSKASTEN Die Artikel-Nummer ist auf dem Stulp zu sehen
КОРПУС ЗАМКА Номер замка написан на передней планке

EL402 LC210 Ilman jatkolevyä
EL480 LC211 Utan förlängningsbricka
EL482 LC300 - 309 Without extension piece
EL490 PE480 Ohne Verlängerungsscheibe
EL577 PE490 Pitkä
EL754 4181 Lång
EL755 451S Long
EL654 8157 Lang
EL655 Длинный



LC200
LC202
LC203
LC205

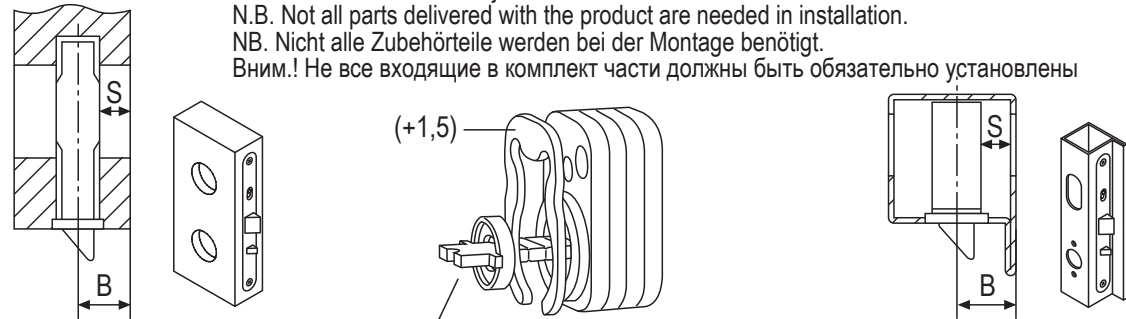
EL502 LC190 - 197 Keskipitkä
EL580 PE580 Medellång
EL582 PE590 Medium length
EL590 4190 - 4197 Mittellang
LC100 4960 Средней длины
LC102
LC109



4260 Lyhyt
Kort
Short
Kurz
Короткий



HUOM! Osa tarvikkeista jää ylimääräiseksi asennuksessa.
OBS! All material behövs ej vid installation.
N.B. Not all parts delivered with the product are needed in installation.
NB. Nicht alle Zubehörteile werden bei der Montage benötigt.
Вним.! Не все входящие в комплект части должны быть обязательно установлены



B	S			B	S
21,5 - 23	12 - 13,5		0	20 - 21,5	10,5 - 12
23 - 24,5	13,5 - 15		0 (+1,5)	21,5 - 23	12 - 13,5
24,5 - 26	15 - 16,5		1	23 - 24,5	13,5 - 15
26 - 27,5	16,5 - 18		1 (+1,5)	24,5 - 26	15 - 16,5
27,5 - 29	18 - 19,5		2	26 - 27,5	16,5 - 18
29 - 30,5	19,5 - 21		2 (+1,5)	27,5 - 29	18 - 19,5
30,5 - 32	21 - 22,5		3	29 - 30,5	19,5 - 21
32 - 33,5	22,5 - 24		3 (+1,5)	30,5 - 32	21 - 22,5
33,5 - 35	24 - 25,5		4	32 - 33,5	22,5 - 24
35 - 36,5	25,5 - 27		4 (+1,5)	33,5 - 35	24 - 25,5
36,5 - 38	27 - 28,5		5	35 - 36,5	25,5 - 27
38 - 39,5	28,5 - 30		5 (+1,5)	36,5 - 38	27 - 28,5
39,5 - 41	30 - 31,5		6	38 - 39,5	28,5 - 30
41 - 42,5	31,5 - 33		6 (+1,5)	39,5 - 41	30 - 31,5
42,5 - 44	33 - 34,5		7	41 - 42,5	31,5 - 33
44 - 45,5	34,5 - 36		7 (+1,5)	42,5 - 44	33 - 34,5
45,5 - 47	36 - 37,5		8	44 - 45,5	34,5 - 36
47 - 48,5	37,5 - 39		8 (+1,5)	45,5 - 47	36 - 37,5

AVAINPESÄN PITUUDEN JATKAMINEN

1. Katkaise vääntörauta sen numeron kohdalta, montako 3 mm:n jatkolevyä ko. asennukseen tarvitaan.
2. Asenna mittauksen osoittama jatkolevymäärä avainpesän jatkoksi.
3. Asenna ohjain vääntörautaan.
4. Paina vääntörauta, jossa on ohjain asennettuna avainpesän päähän, niin että se lukkiutuu paikoilleen. Lisää tarvittaessa 1 kpl 1,5 mm:n jatkolevy. Varmista kuitenkin vääntöraudan ja lukkomekanismin riittävä kosketus (1 mm).
5. Tarkista avaimella, että avainpesän toiminta on normaali.
HUOM! Osa kiinnitystarvikkeista jää ylimääräiseksi asennuksessa.

FÖRLÄNGNING AV CYLINDERN

1. Kapa medbringaren till lagom längd på respektive numret beroende på antalet 3 mm förlängningsdelar som behövs.
2. Montera de erforderliga förlängningsdelarna på cylindern.
3. Montera styrhylsan på medbringaren.
4. Tryck fast medbringaren med styrhylsan på cylinderändan. Lägg till en 1,5 mm förlängningsdel vid behov. Säkra en tillräcklig kontakt (1 mm) mellan medbringaren och låsmekanismen.
5. Kontrollera med nyckeln att cylindern fungerar normalt. OBS! All fixeringsmaterial behövs ej vid installation.

EXTENDING THE CYLINDER

1. Choose the needed quantity of 3 mm extension pieces and cut the tailpiece accordingly.
2. Attach the required number of extension pieces to the cylinder.
3. Attach the governor to the tailpiece.
4. Fit the tailpiece with the governor to the head of the cylinder so that it latches up. Add one 1,5 mm extension piece to the cylinder when necessary. Make sure there is enough contact (1 mm) between tailpiece and locking mechanism.
5. Check the function by key.
N.B. Not all parts delivered with the product are needed in installation.

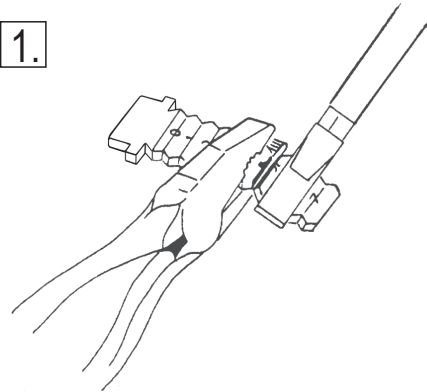
VERLÄNGERUNG DES ZYLINDERS

1. Erforderliche Stückzahl vom 3 mm dicken Verlängerungsscheiben verwenden und die Shaft abschneiden.
2. Erforderliche Stückzahl von Verlängerungsscheiben auf dem Zylinder einsetzen.
3. Den Leitring auf der Shaft montieren.
4. Die Shaft mit der Führung einrasten. Beim Bedarf noch 1 Stück 1,5 mm dicke Verlängerungsscheiben einsetzen. Dichten Kontakt (1 mm) zwischen Verbindungsteil und Schlossmechanismus sichern.
5. Die Funktion des Zylinders mit dem Schlüssel prüfen.
NB. Nicht alle Zubehörteile werden bei der Montage benötigt.

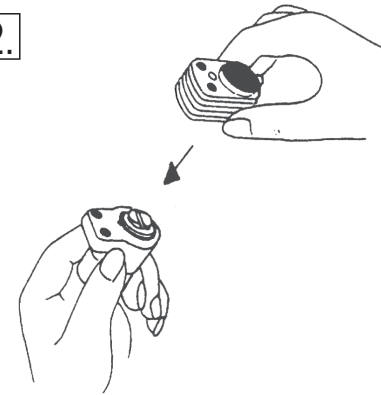
УВЕЛИЧЕНИЕ ДЛИНЫ ЦИЛИНДРА

1. Подберите требуемое количество 3 мм удлинителей и в соответствии с их длиной отрежьте поводок
2. Прикрепите требуемое количество удлинителей к цилиндру
3. Прикрепите пластиковое фиксирующее кольцо к поводку
4. Прикрепите поводок с кольцом к телу цилиндра, чтобы он зафиксировался. Добавьте при необходимости 1,5 мм удлинитель к цилиндру. Убедитесь в том, что поверхность соприкосновения между поводком и цилиндром, достаточна (1 мм) для работы механизма
5. Проверьте функциональность с помощью ключа
Вним.! Не все входящие в комплект части должны быть обязательно установлены

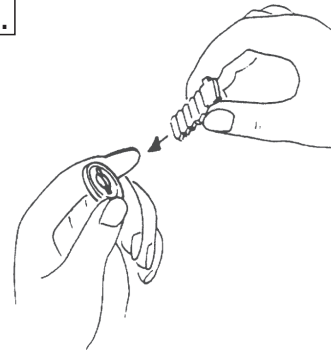
1.



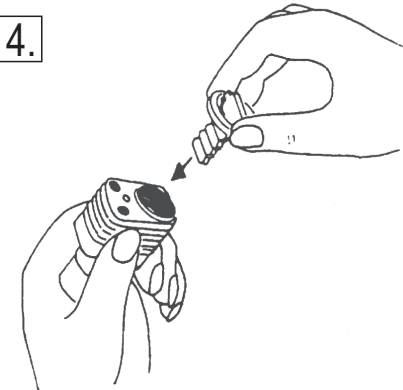
2.



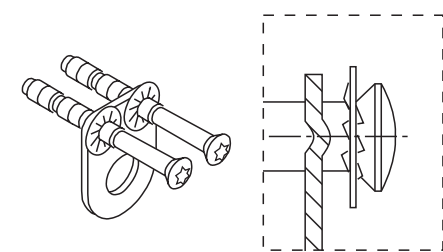
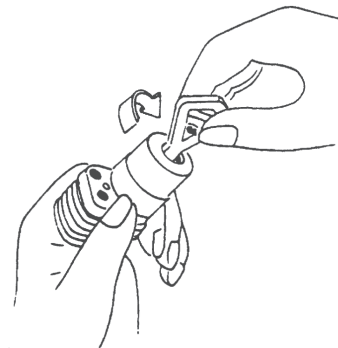
3.



4.



5.



LIITINKAPPALEEN LEVYN ASENNUS
MONTERING AV MEDBRINGARBRICKA
MOUNTING OF THE CONNECTION PIECE
MONTIERUNG DER VERBINDUNGSSCHEIBE
УСТАНОВИТЕ СОЕДИНИТЕЛЬНУЮ ПЛАСТИНУ