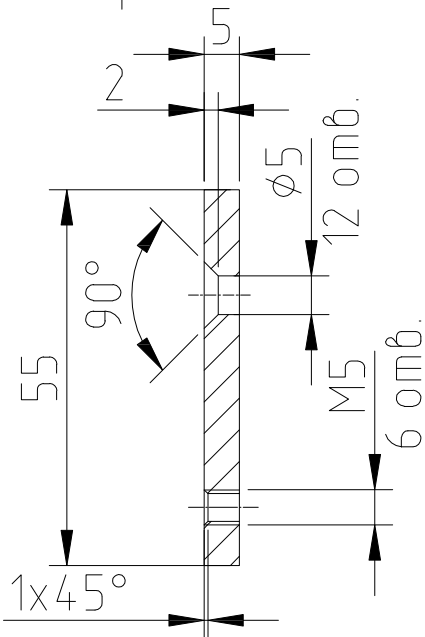


Комплект пластины



	Название	Стандарт	кол-во
1	Винт M5x20	DIN 965	4
3	Винт M5x40	Din 965	4
2	Шуруп 3.9x32	Din 7504P	4

Материал: Сталь 3 или лучше.

Допускается замена на алюминиевый сплав.

Изм.	Кол. уч.	Лист	№ док.	Подп.	Дата	Объект: Адрес:		
						Монтажная пластина TS Profile 08022013		
Разработал	Юрицев					Стадия	Лист	Листов
Проверил						P	1	
Менеджер объекта						