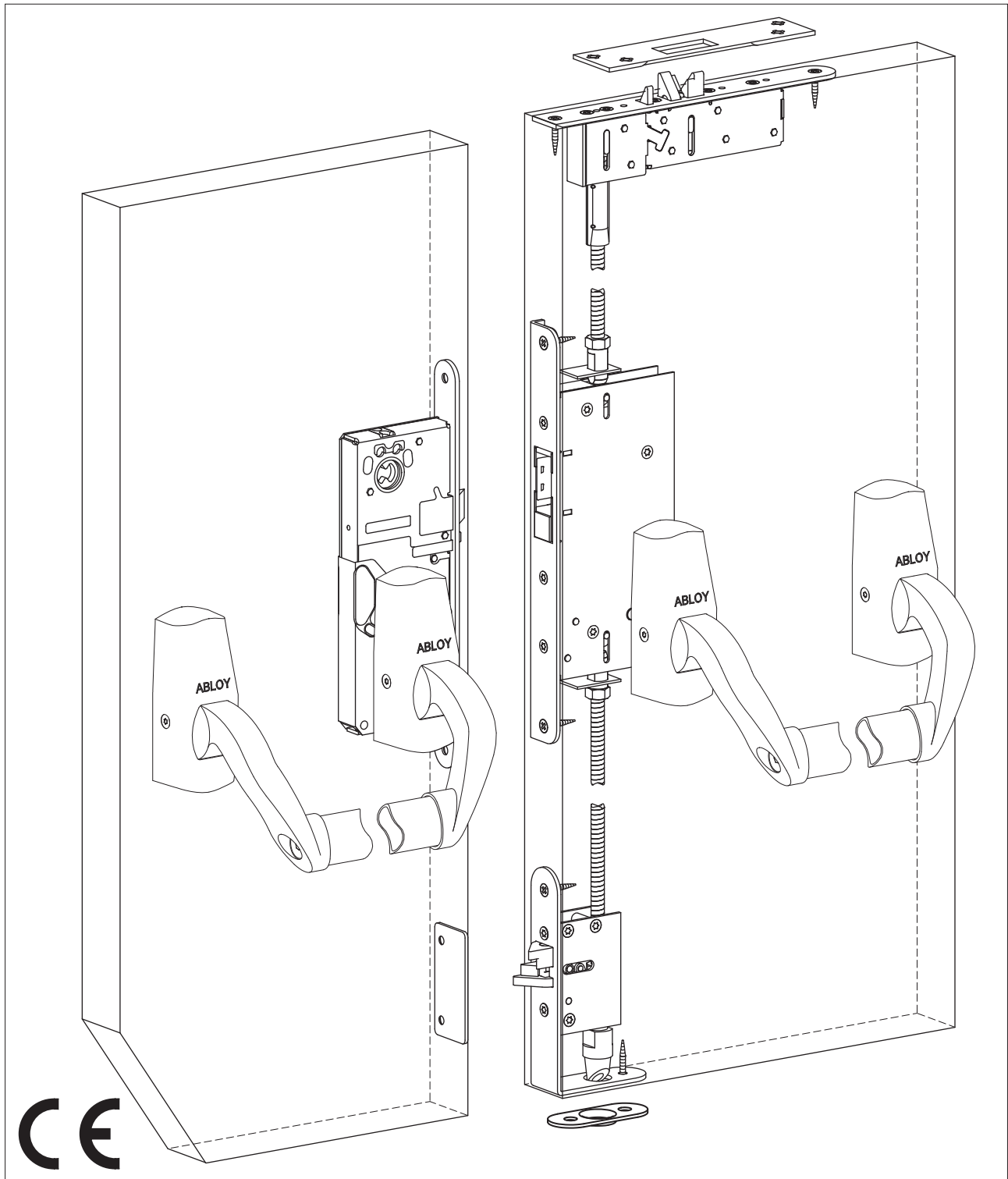
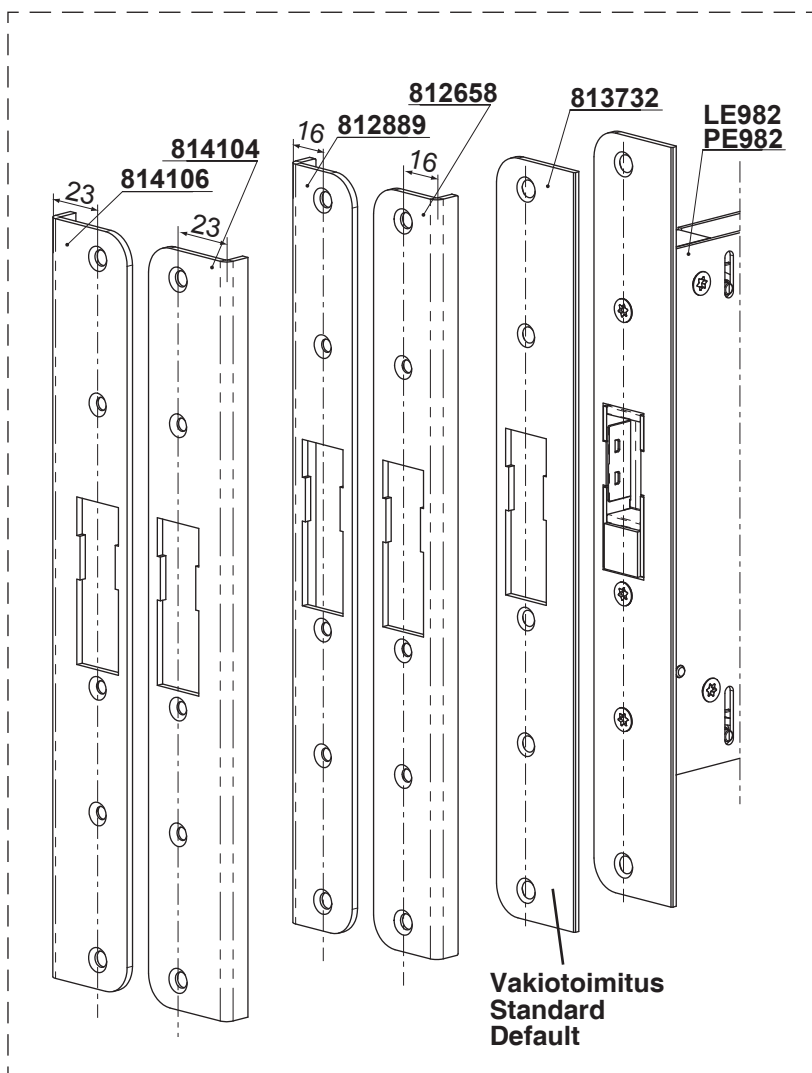
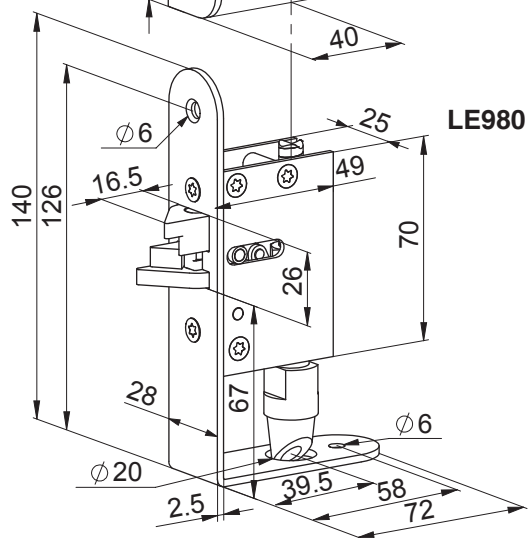
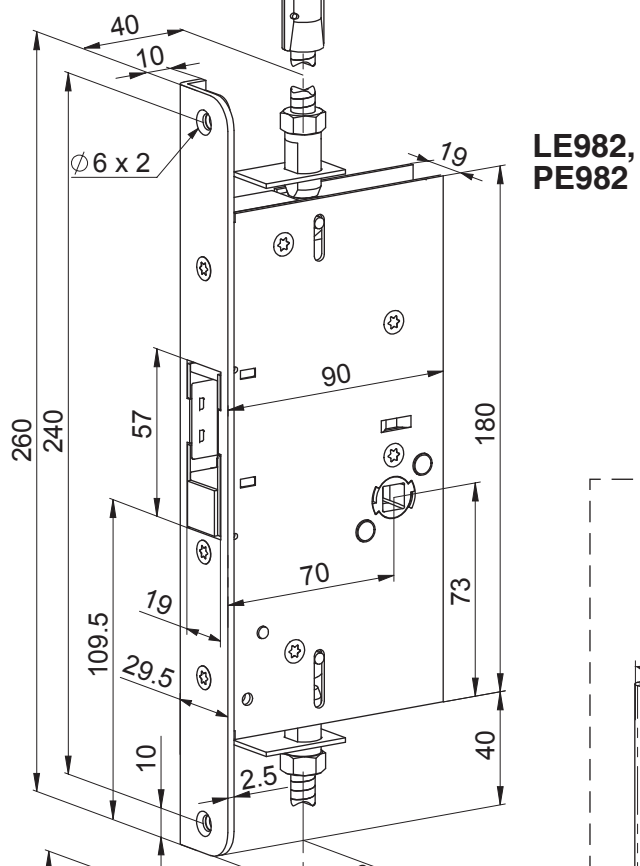
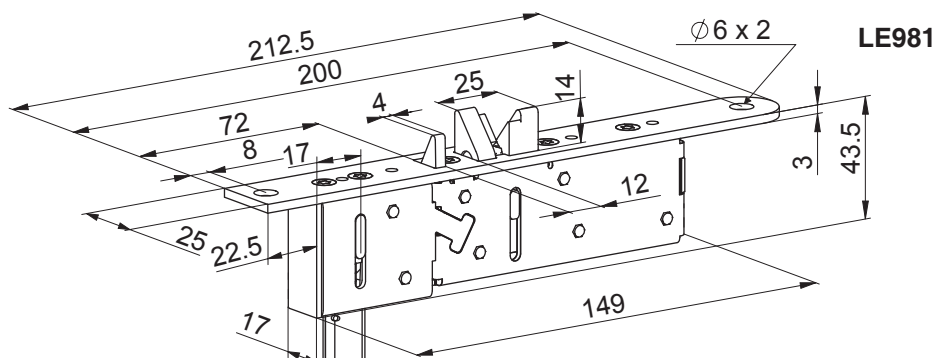


## ABLOY® LE982, PE982, LE981, LE980

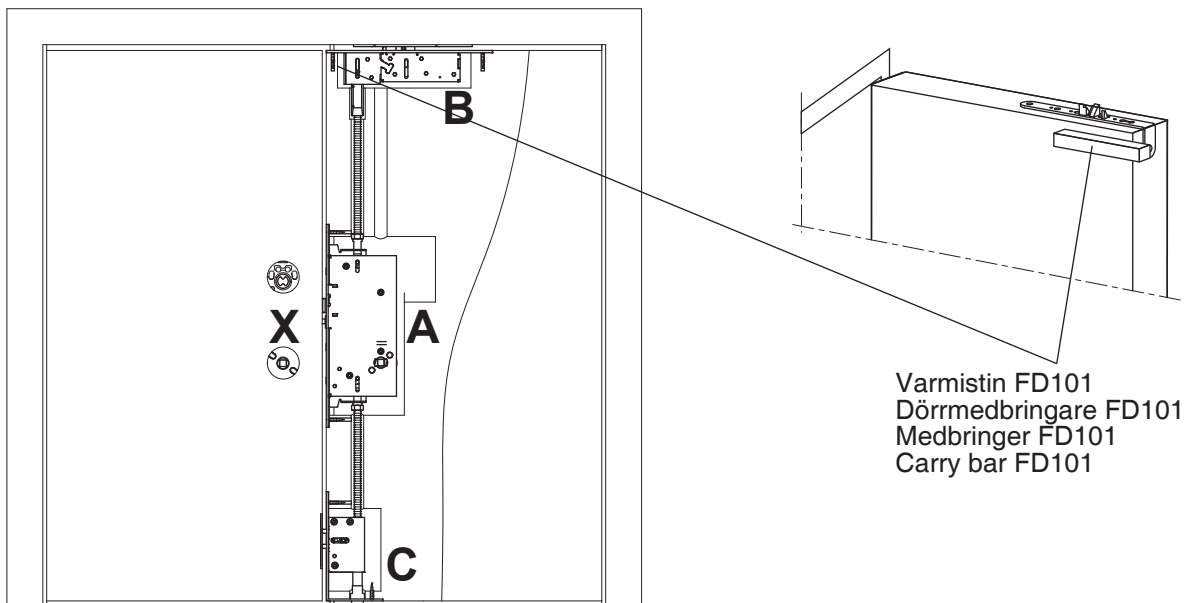
- *Parioviratkaisut, mekaanisille aktiivioven lukoilte*
- *Dubbeldörrslösning för mekaniskt kontrollerade utrymningsvägar*
- *Løsning for to-fløyet utgangsdør*
- *Double exit door solutions for mechanical active door locks*





Sisällysluettelo	SUOMI	Innholdsfortegnelse	NORSK
TEKNISET TIEDOT .....	4	TEKNISKE DETALJER .....	4
STANDARDIT .....	4	STANDARDER .....	4
EN179, EN1125 .....	5	EN179, EN1125 .....	5
KÄYNTIVÄLYKSET .....	6	OM AVSTANDEN DØRBLAD TERSKEL .....	6
PORAUSOHJE, HUULTAMATON OVI .....	7	UTFRESINGSSKJEMA, PLAN DØR .....	7
PORAUSOHJE, HUULLETTU OVI .....	8	UTFRESINGSSKJEMA, OVERFALSET DØR .....	8
PORAUSOHJE, METALLIOVI .....	9	UTFRESINGSSKJEMA, METALLDØR .....	9
PORAUSOHJE, VASTALEVYTT .....	10	UTFRESINGSSKJEMA, SLUTTSTYKKER .....	10
ASENNUS (A) .....	11	INSTALLASJON (A) .....	11
ALATANGON ASENNUS (B) .....	11	INSTALLASJON AV NEDRE STANG (B) .....	11
LE980 ALASALPA, ASENNUS (C) .....	11	INSTALLASJON AV LE980, UTGANGSLÅS (C) .....	11
YLÄTANGON ASENNUS (D) .....	12	INSTALLASJON AV ØVRE STANG (D) .....	12
LE982, PE982 ASENNUS (E) .....	13	INSTALLASJON AV LE982, PE982 (E) .....	13
LE981 YLÄLUKKO, ASENNUS (F) .....	14	INSTALLASJON AV LE981,	
LE981 YLÄLUKKO, SÄÄTÖ (G) .....	14	ØVRE LÅSKASSE (F) .....	14
VALMIS (H) .....	15	INNSTILLINGER AV LE981	
LE981 YLÄLUKKON POISTAMINEN (I) .....	15	ØVRE LÅSKASSE (G) .....	14
PE982 TEKNISET TIEDOT .....	16	KLAR (H) .....	15
HELOITUSMALLIT .....	17	LE980, PE951 FJERNING AV	
		ØVRE LÅSKASSE (I) .....	15
Innehåll	SVENSKA	PE982, TEKNISET DETALJER .....	16
TEKNISKA KOMPONENTER .....	4	MONTERINGSEKSEMPLER .....	17
STANDARDS .....	4		
EN179, EN1125 .....	5	Contents	ENGLISH
TABELL ÖVER REKOMMENDERADE		TECHNICAL DETAILS .....	4
DÖRRSPRINGOR .....	6	STANDARDS .....	4
URFRÅSNINGSSCHEMA FÖR ICKE ÖVERFALSAD		EN179, EN1125 .....	5
DÖRR .....	7	DOOR GAB GUIDE .....	6
URFRÅSNINGSSCHEMA FÖR ÖVERFALSAD DÖRR ..	8	DRILLING DIAGRAM, FLUSH DOOR .....	7
URFRÅSNINGSSCHEMA FÖR METALL DÖRR .....	9	DRILLING DIAGRAM, REBATED DOOR .....	8
URFRÅSNINGSSCHEMA, SLUTBLECK .....	10	DRILLING DIAGRAM, METAL DOOR .....	9
INSTALLATION (A) .....	11	DRILLING DIAGRAM, STRIKE PLATES .....	10
INSTALLATION AV NEDRE DRAGSTÅNG (B) .....	11	INSTALLATION (A) .....	11
INSTALLATION AV LE980, KOLVENS LÅGE (C) .....	11	INSTALLATION OF LOWER ROD (B) .....	11
INSTALLATION OCH JUSTERING AV LÅNGD		INSTALLATION OF LE980, EXIT-LATCH (C) .....	11
FÖR ØVRE DRAGSTÅNG (D) .....	12	INSTALLATION OF TOP ROD (D) .....	12
INSTALLATION OCH INJUSTERING AV		INSTALLATION OF LE982, PE982 (E) .....	13
CENTRALLÅS OCH DRAGSTÅNGER:		INSTALLATION OF LE981, TOP LOCK CASE (F) .....	14
LE982, PE982 (E) .....	13	SETTING OF LE981, TOP LOCK CASE (G) .....	14
INSTALLATION AV LE981 ØVRE		READY (H) .....	15
LÅSHUS (F) .....	14	LE981 REMOVING, TOP LOCK CASE (I) .....	15
INSTALLATION SAMT INKOPPLING AV ØVRE		PE982 TECHNICAL DETAILS .....	16
LÅSHUS MOT DRAGSTÅNG: LE981 (G) .....	14	FITTING EXAMPLES .....	17
FÄRDIG INSTALLATION (H) .....	15		
DEMONTERING AV ØVRE LÅSHUS: LE981 (I) .....	15		
PE982 TEKNISKA DATA .....	16		
BEHÖR, EXEMPEL .....	17		

ACTIVE X	A	B	C	STANDARD
LE181, LE183, LE186	LE982	LE981	LE980	EN 179, EN 1125
LE181, LE183, LE186	PE982	LE981	LE980	



Varmistin FD101  
Dörrmedbringare FD101  
Medbringare FD101  
Carry bar FD101



EN 14846  
-25 °C - +70 °C

EN 179: 2008	3 7 6 B 1 3 4 2 A C 0809-CPD-0732	Exit LE982
EN 1125: 1997/A1: 2001	3 7 6 B 1 3 2 2 A C 0809-CPD-0736	Panic exit LE982
EN 1634-1		Fire
EN 61000-6-1:2007		EMC
EN 61000-6-3:2007		EMC
EN 12209: 2003	3 S 5 1 0 F 3 B 0 1 0 VTT-S-030811	Mechanical strength LE982, PE982
EN 14846:2008	3 S 5 E - L 3 1 1 0809-CPD-0799	LE982, PE982

Tämän tuotteen standardin EN 14846 mukainen vastaavuus edellyttää ehdottomasti, että sen turvalaitteisiin ei tehdä mitään muita kuin tässä ohjevihkossa sallittuja muutoksia.

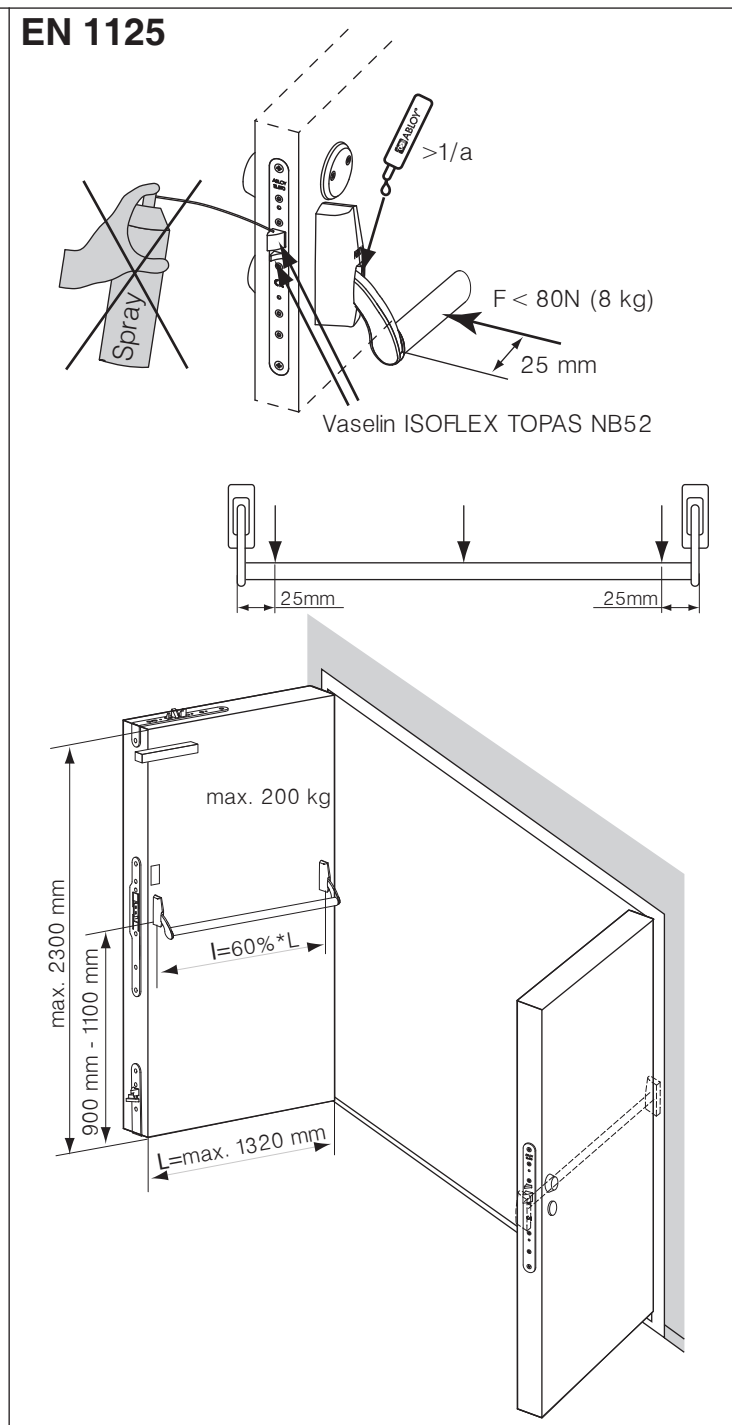
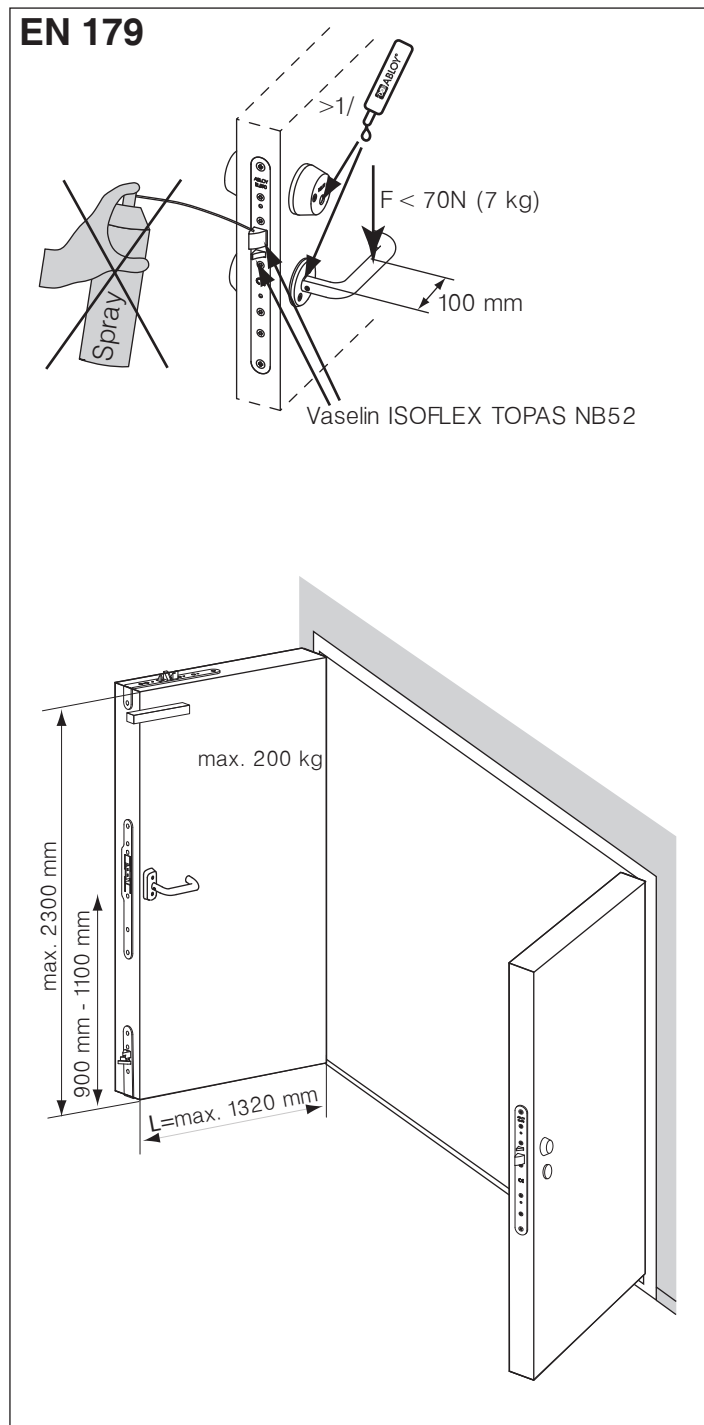
Säkerhetsegenskaperna på denna produkt är avgörande för dess överensstämmelse med EN 14846. Ingen modifiering eller ändring av något slag, annat än de som beskrivs i denna instruktion är tillåtna.

Sikkerhetsfunksjonene på dette produktet er viktige for dets samsvar med EN 14846. Ingen justering av noe slag utenom de som er beskrevet i disse instruksjonene er tillatt.

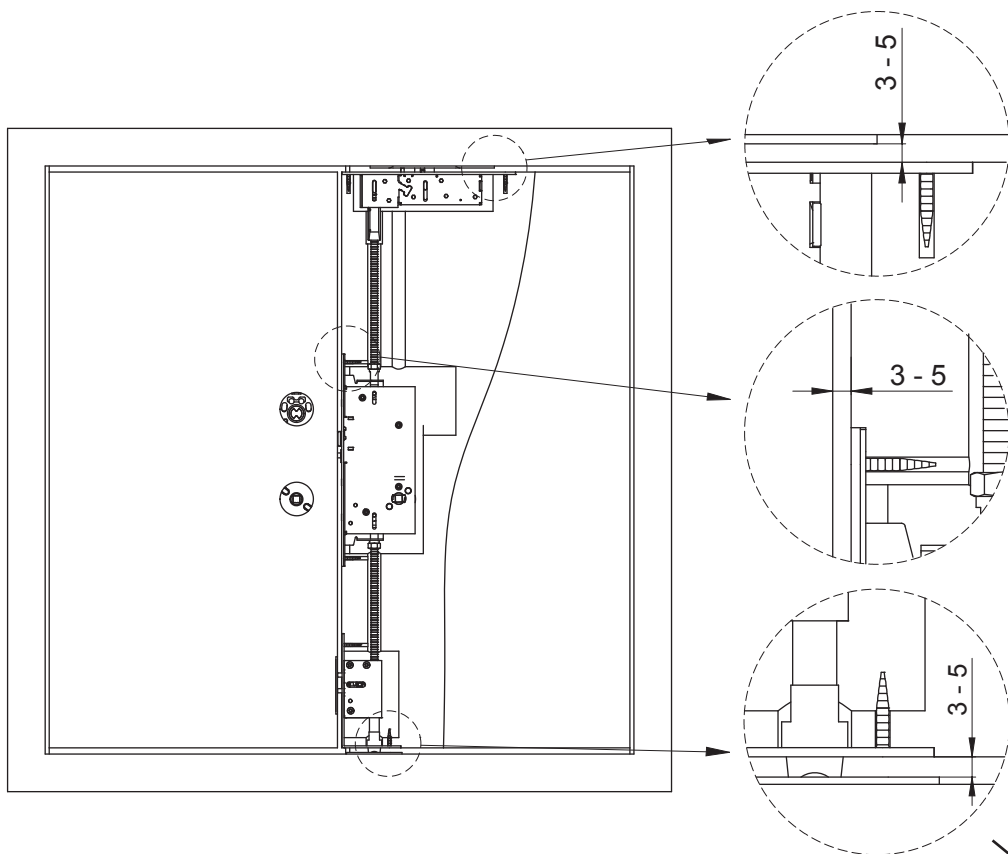
The safety features of this product are essential to its compliance with EN 14846. No modification of any kind other than those described in these instructions, are permitted.

Очень важно, чтобы защитные свойства изделия соответствовали стандарту EN 14846. Любые модификации запрещены, за исключением описанных в данных инструкциях.

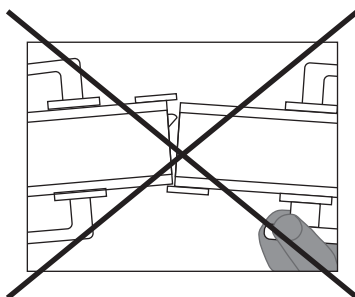
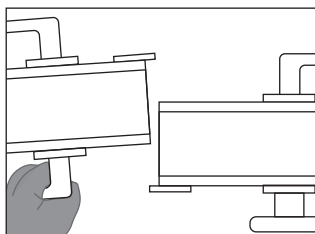
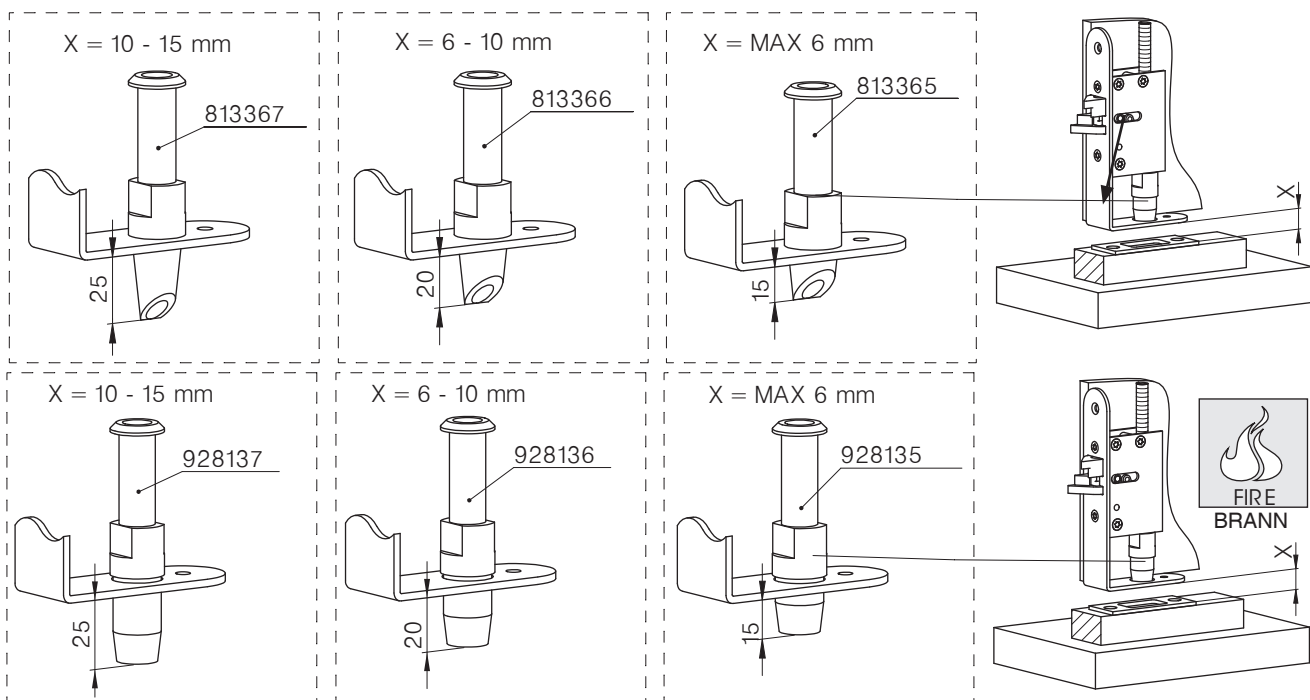
EN 179							EN 1125
3-20/007	3-20/002	3-19/002	3-20/030	3-19/030	3-19K/030	13/030	PBE002
			3-20/032	3-19/032	3-19K/032	13/032	
			3-20/052	3-19/052	3-19K/052	13/052	



- ⚠ **Tämän tuotteen standardin EN 179 / EN 1125 mukainen vastaavuus edellyttää ehdottomasti, että sen turvalaitteisiin ei tehdä mitään muita kuin tässä ohjevihkossa sallittuja muutoksia.**
- ⚠ **Säkerhetsegenskaperna på denna produkt är avgörande för dess överensstämmelse med EN 179 / EN 1125. Ingen modifiering eller ändring av något slag, annat än de som beskrivs i denna instruktion är tillåtna.**
- ⚠ **Sikkerhetsfunksjonene på dette produktet er viktige for dets samsvar med EN 179/EN1125. Ingen justering av noe slag utenom de som er beskrevet i disse instruksjonene er tillatt.**
- ⚠ **The safety features of this product are essential to its compliance with EN 179 / EN 1125. No modification of any kind other than those described in these instructions, are permitted.**
- ⚠ **Очень важно, чтобы защитные свойства изделия соответствовали стандарту EN 179 / EN 1125. Любые модификации запрещены, за исключением описанных в данных инструкциях.**



**Vakiotoimitus  
Standard  
Default**

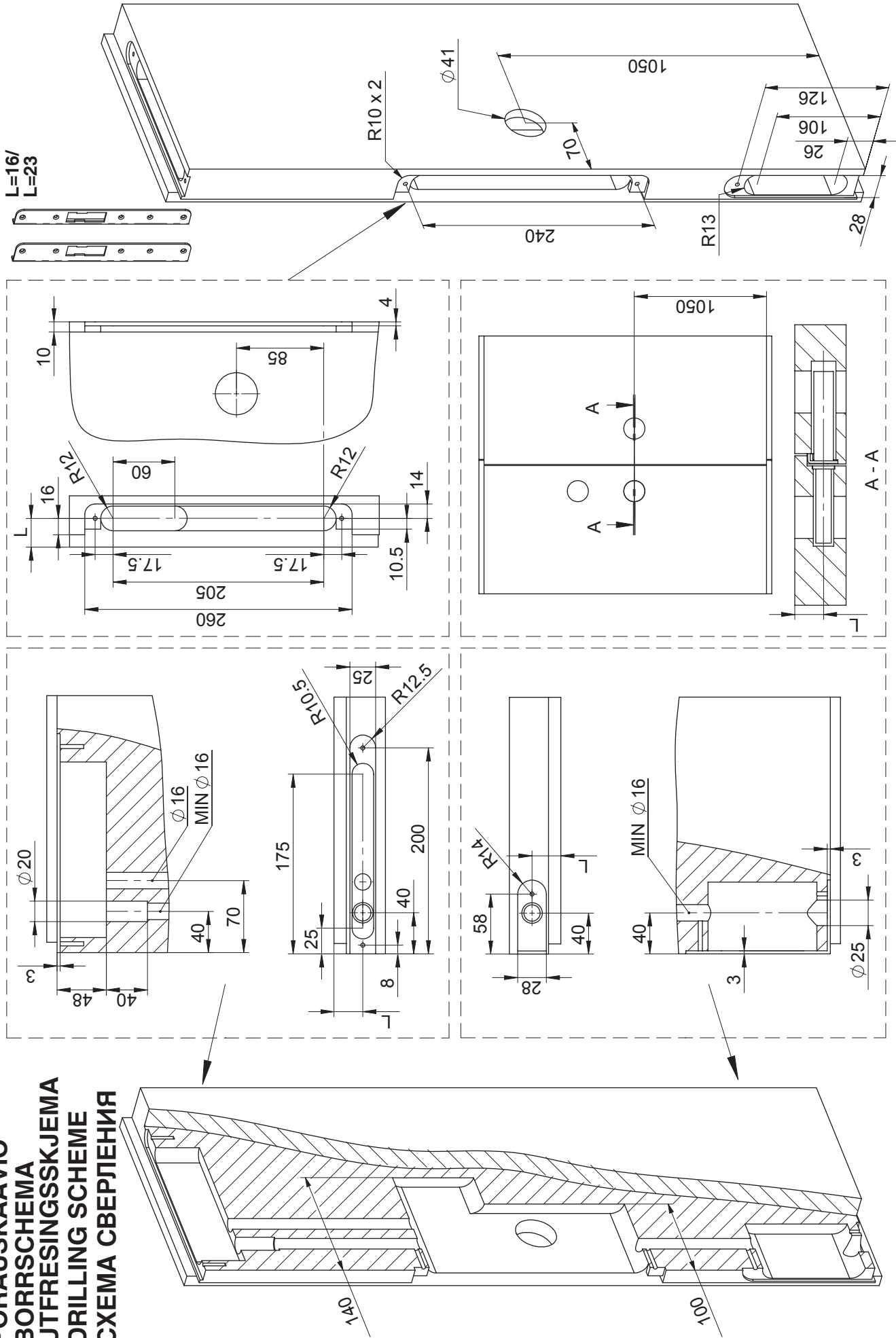




LE982, PE982

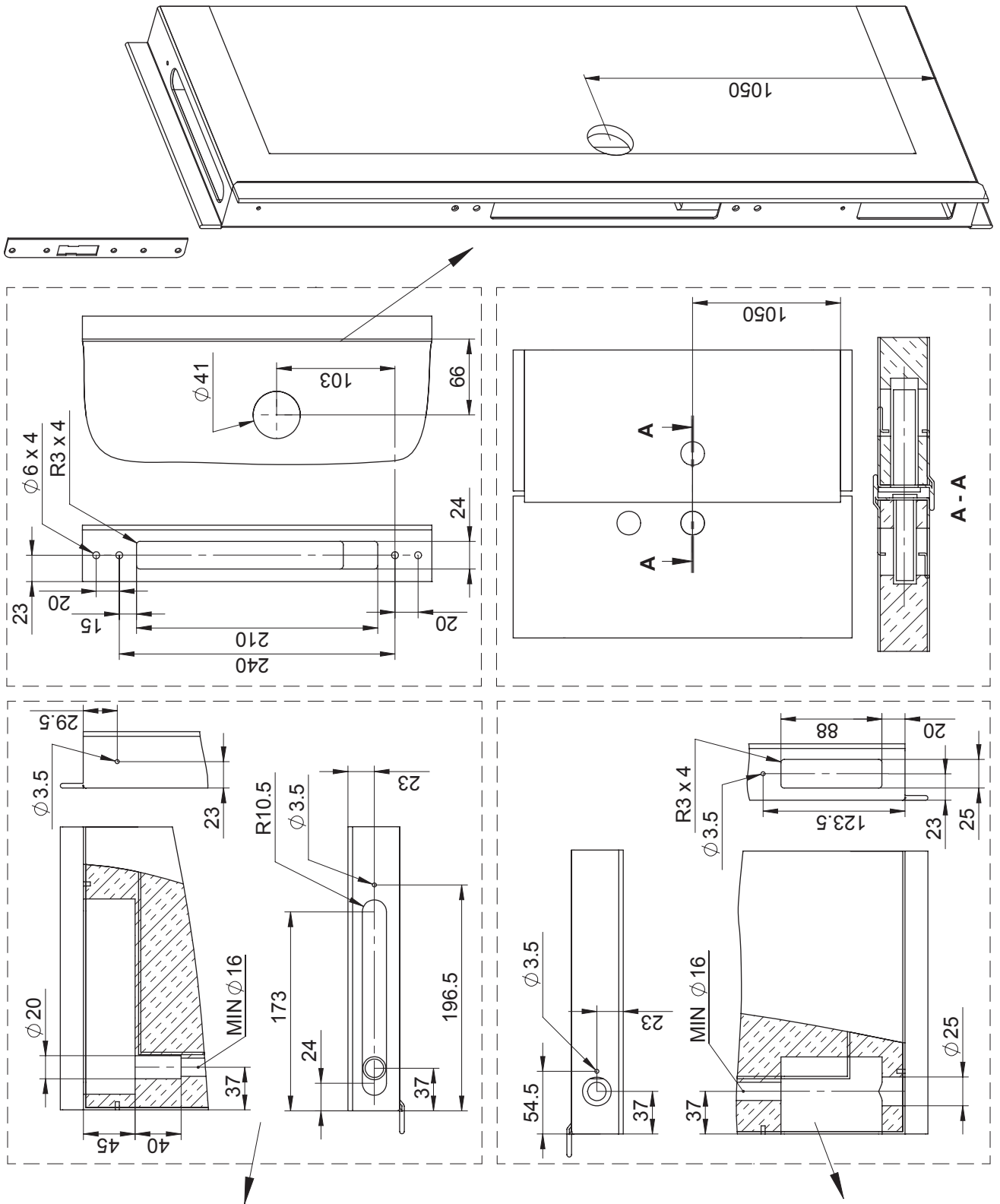
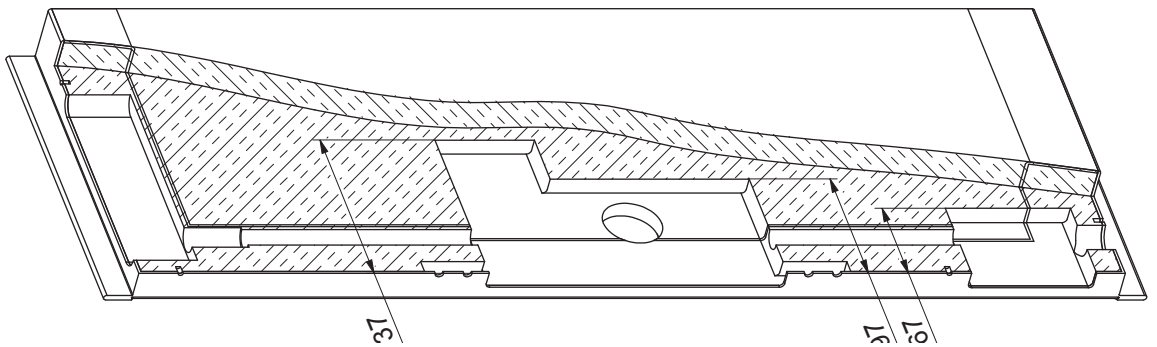
**ABLOY**

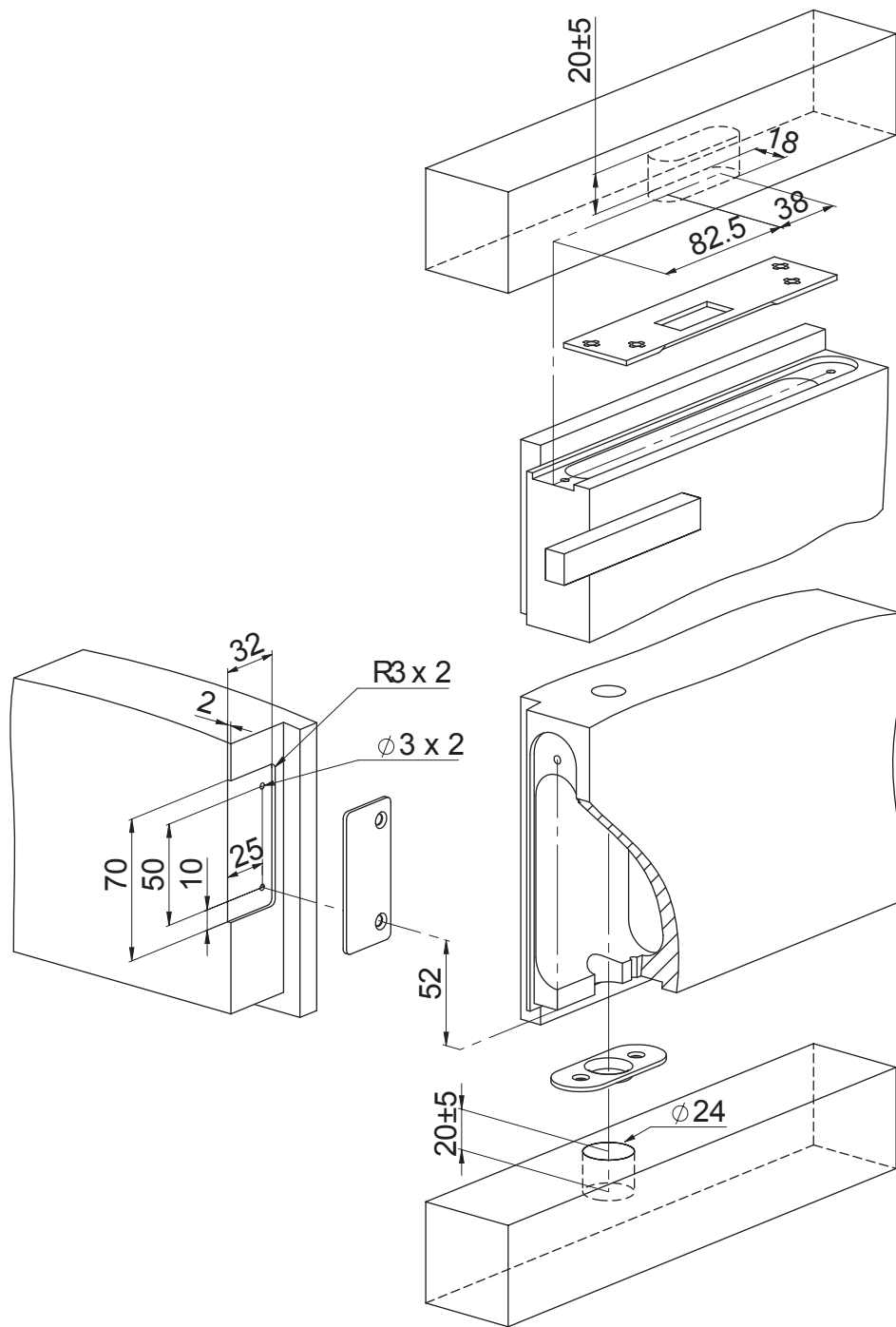
**PORAUSKAAVIO  
BORRSHEMA  
UTFRESINGSSKJEMA  
DRILLING SCHEME  
СХЕМА СВЕРЛЕНИЯ**



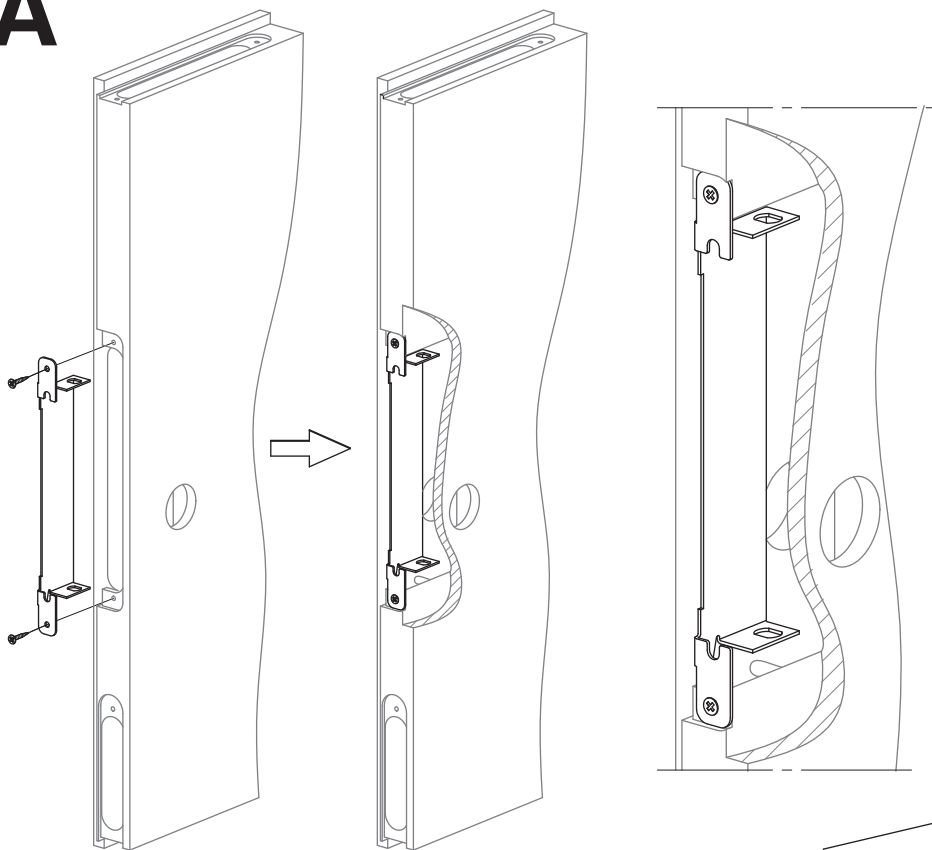


**ABLOY®**  
**PORAUSKAAVIO**  
**BORRSKEMA**  
**UTFRESINGSSKJEMA**  
**DRILLING SCHEME**  
**СХЕМА СВЕРЛЕНИЯ**

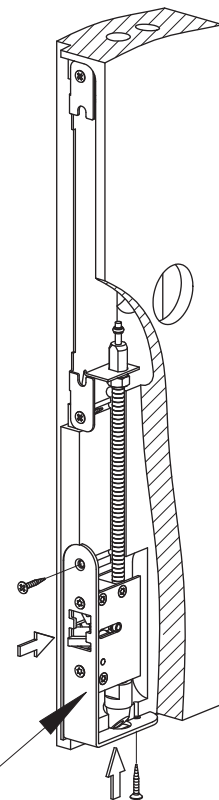




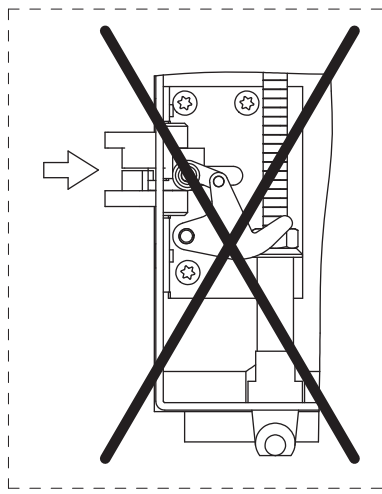
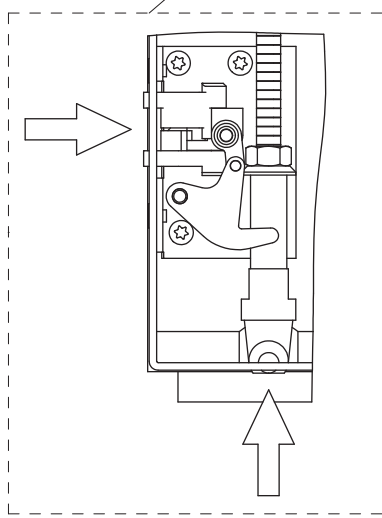
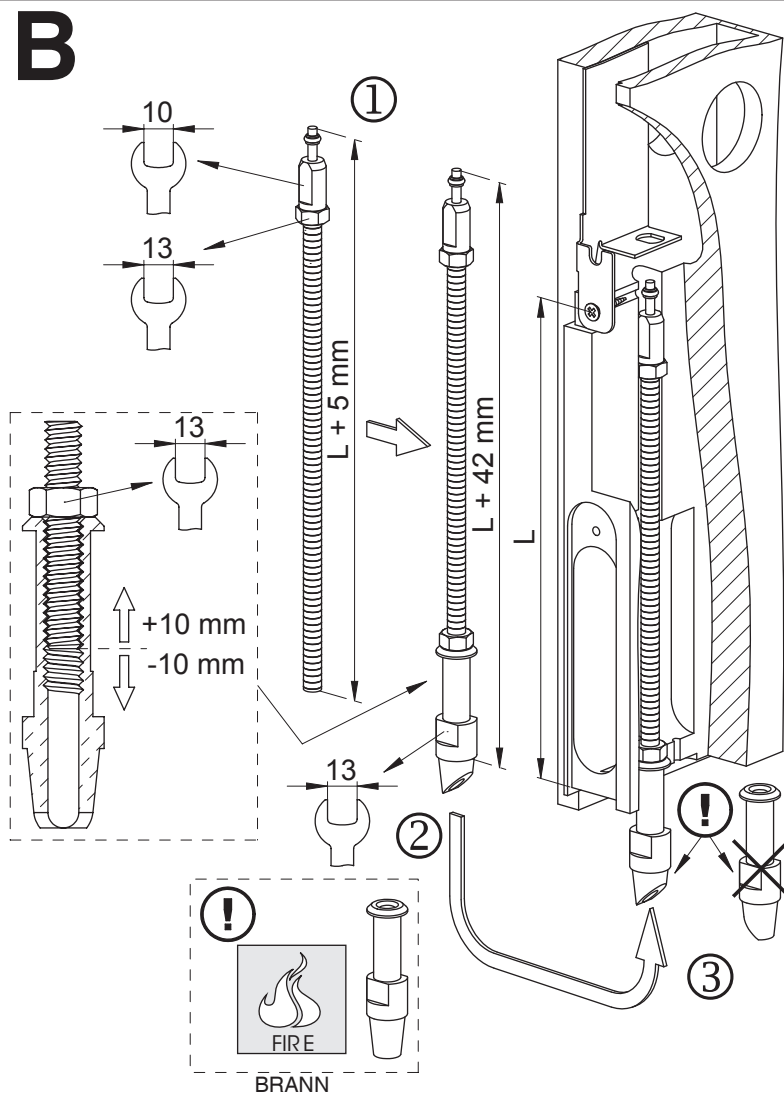
**A**

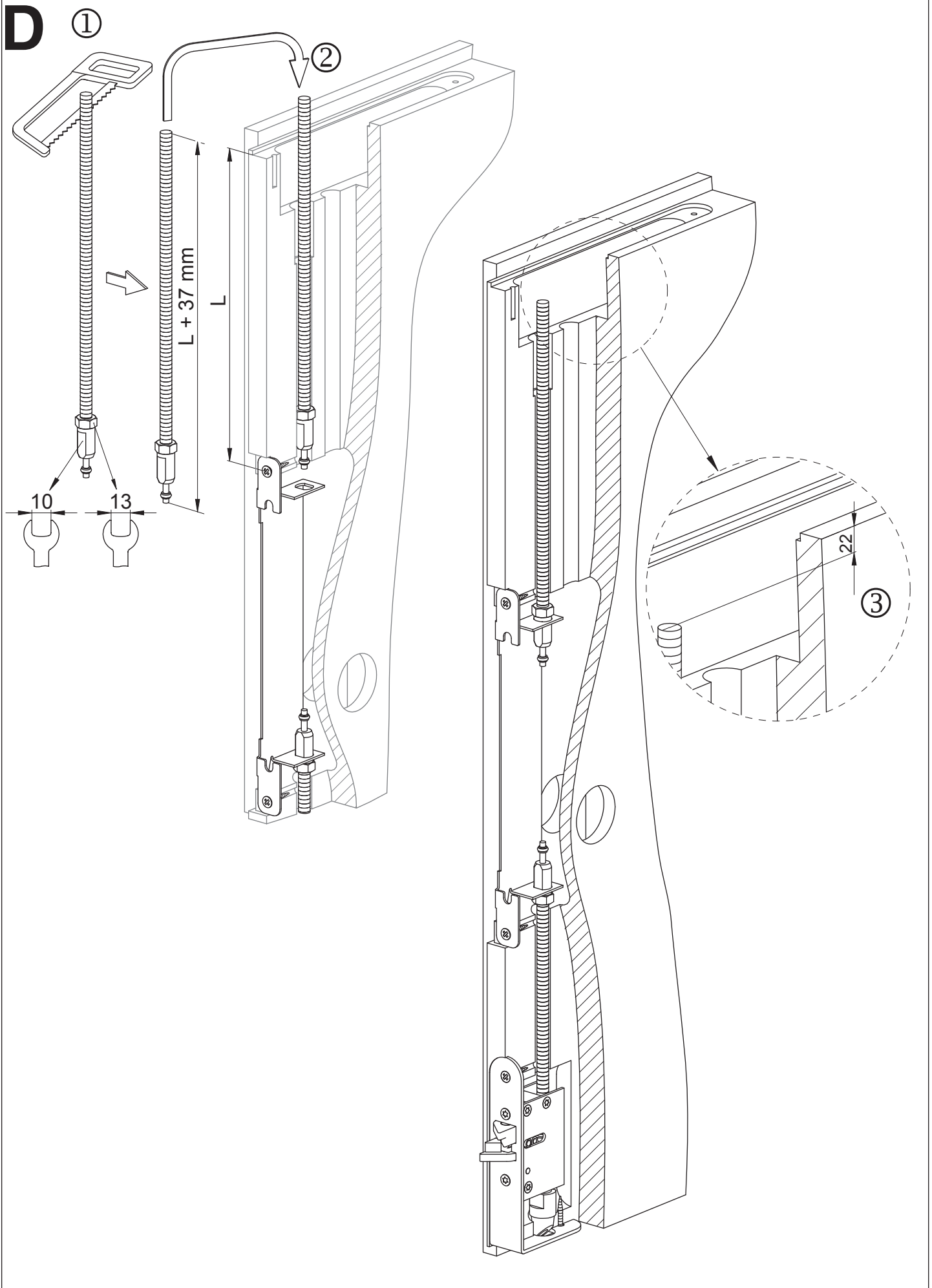


**C**

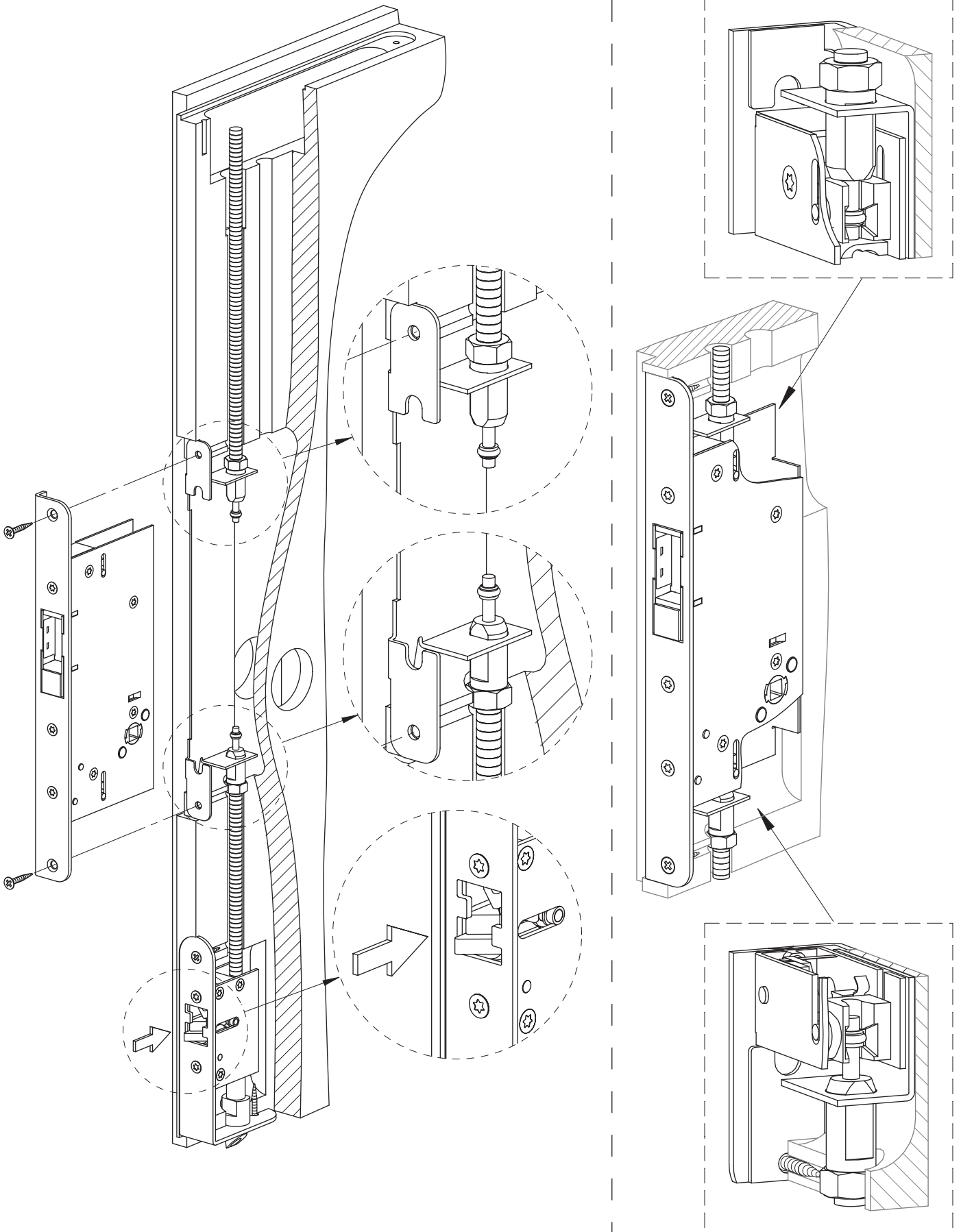


**B**

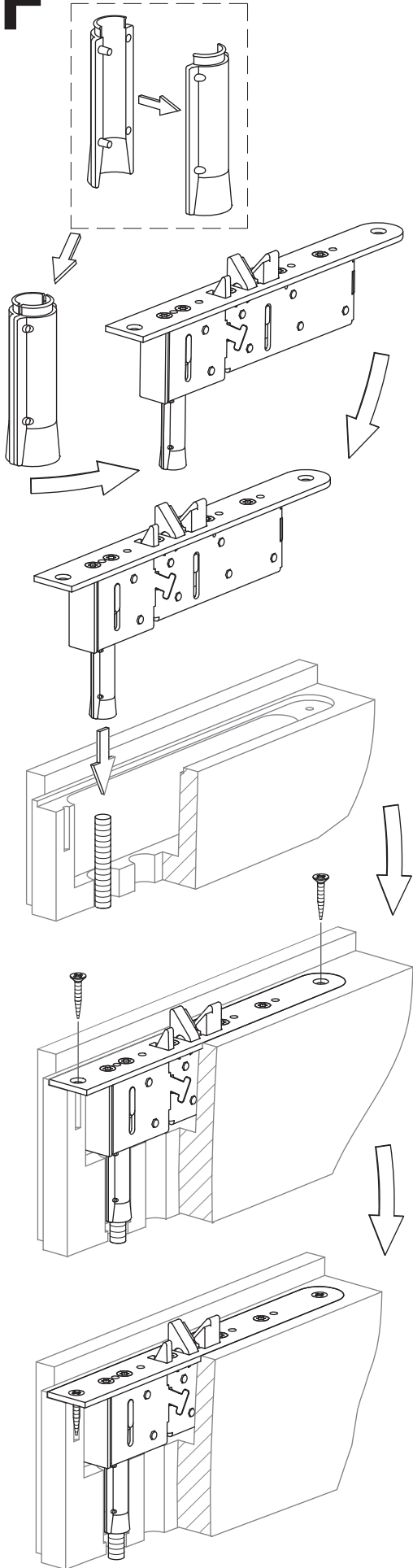




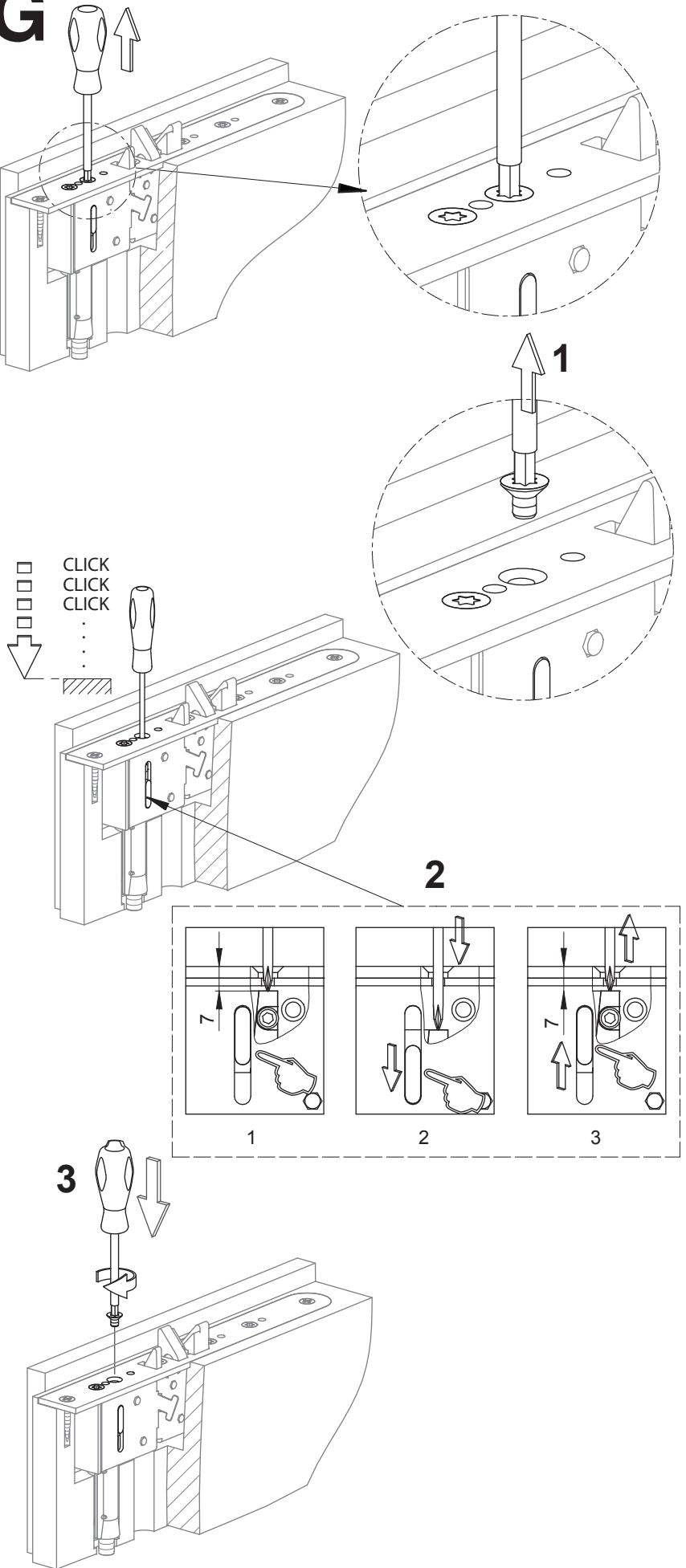
E



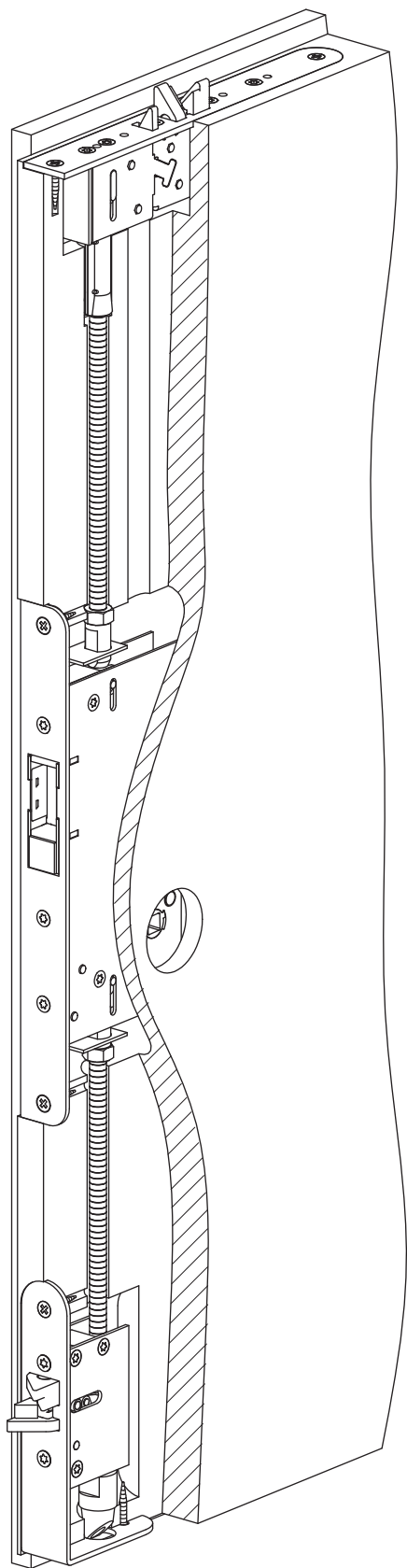
**F**



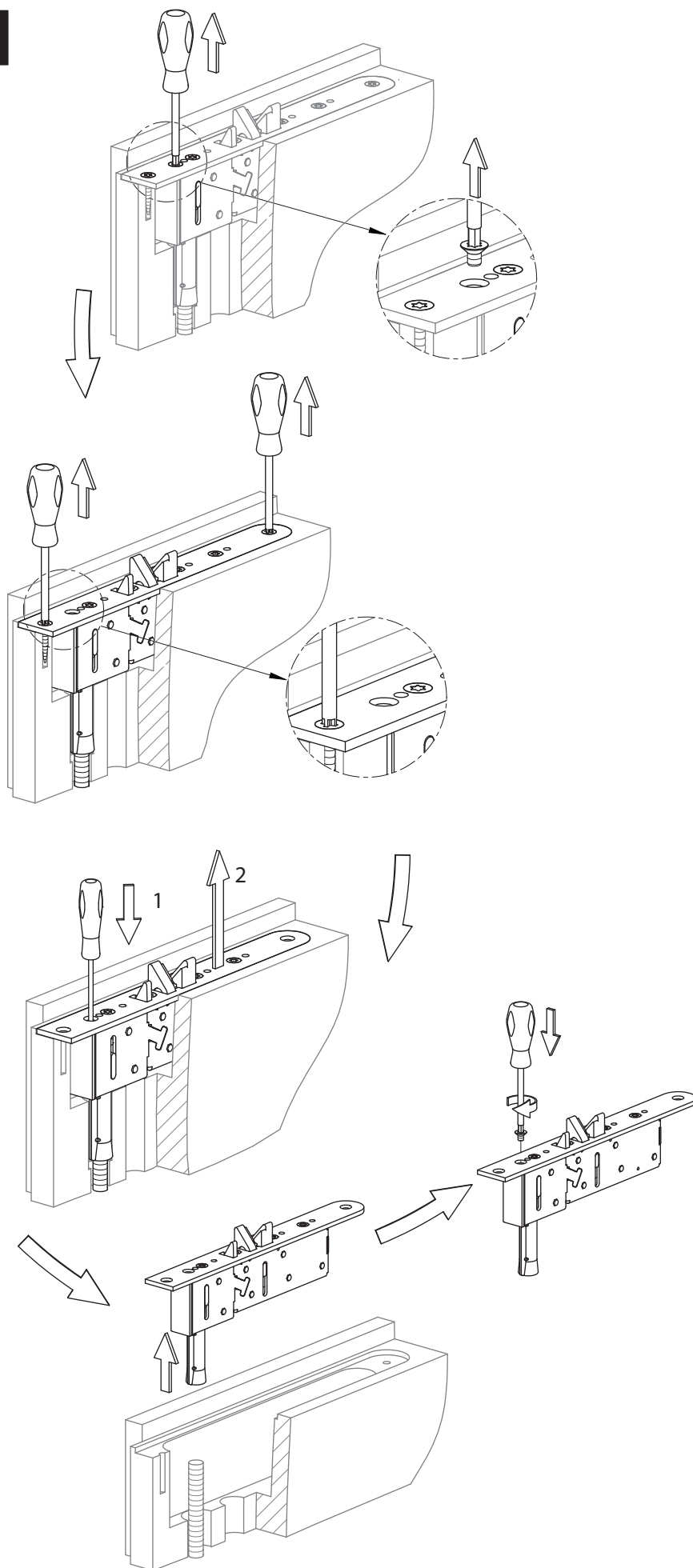
**G**



**H**



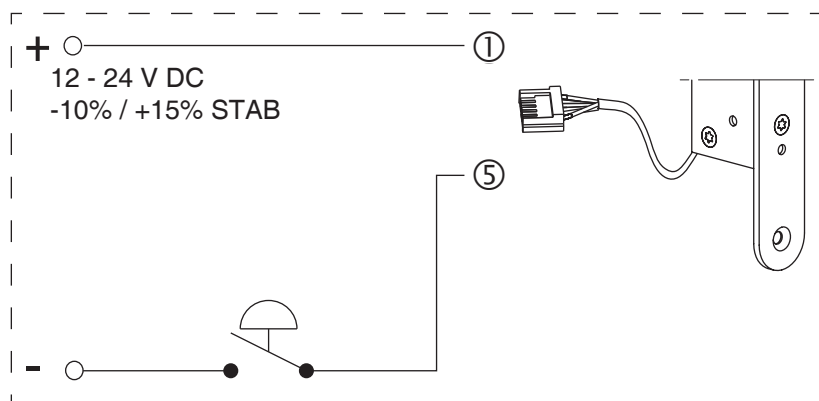
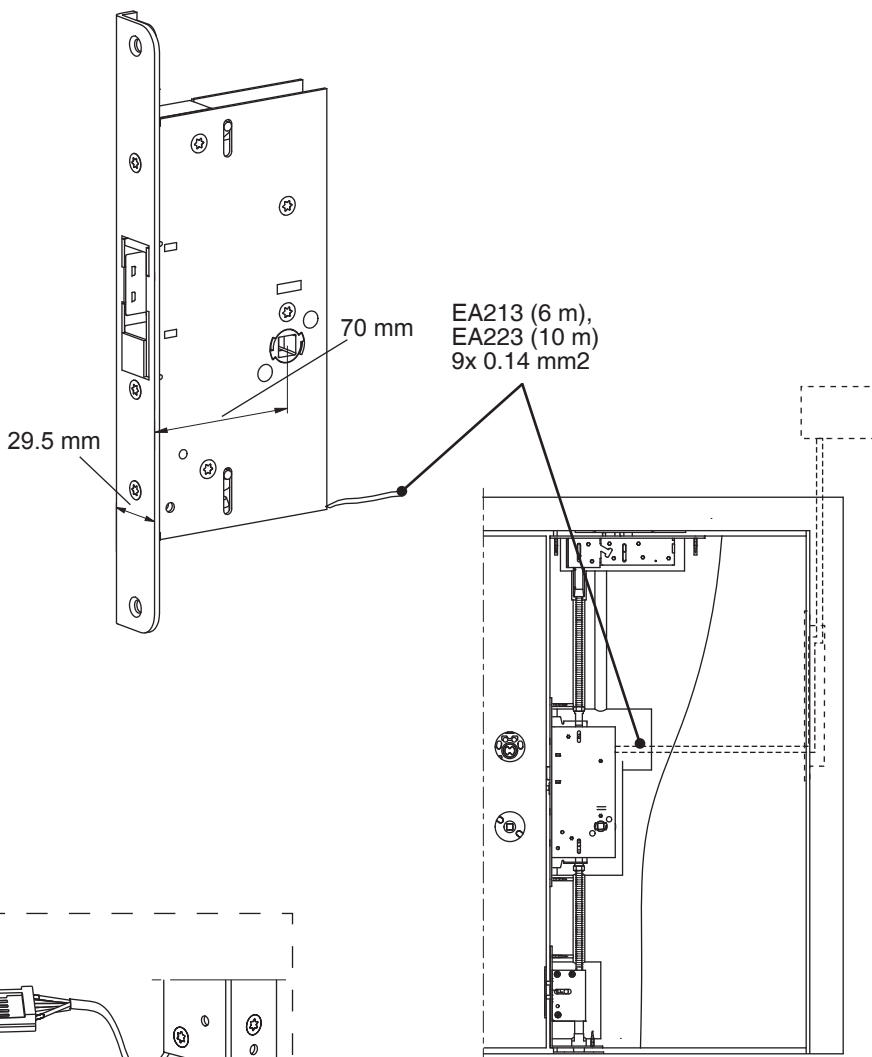
**I**



# PE982

U: 12 (-10%) – 24 (+15 %) V DC STAB			
I:	Maks.	<b>(FI)</b>	Normaali
	Max.	<b>(SE)</b>	Normal
	Maks.	<b>(NO)</b>	Normal
	Max.	<b>(UK)</b>	Normal
	Макс.	<b>(RU)</b>	Норм
12 V	550 mA		240 mA
24 V	270 mA		110 mA

EN 14846  
 -25 °C - +70 °C



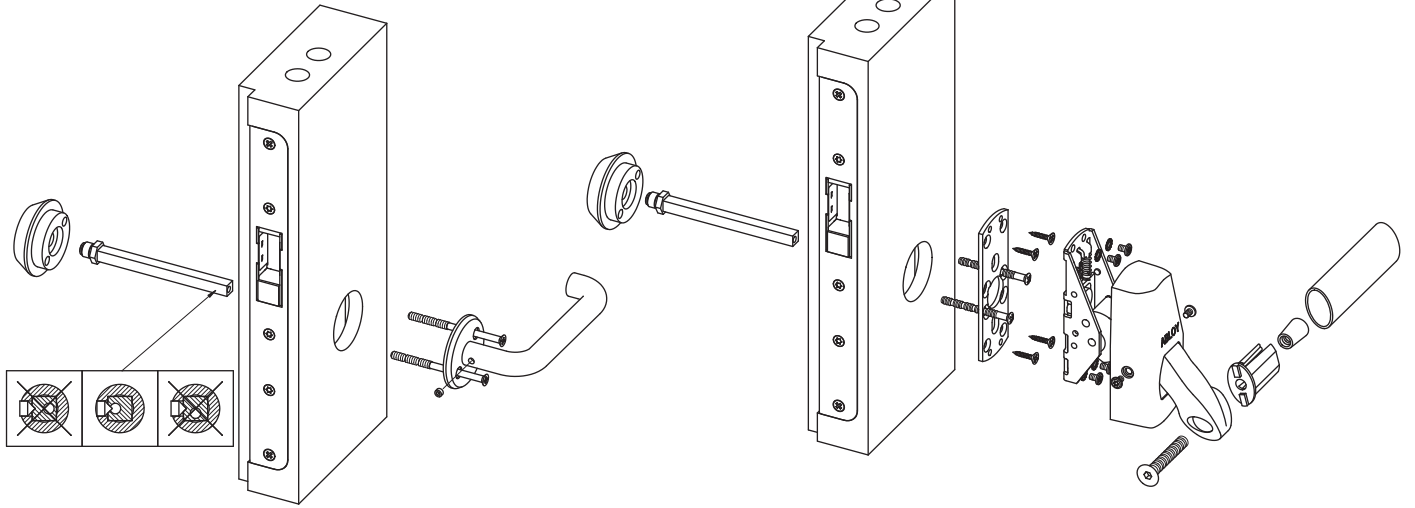
<b>(FI)</b>	①	punainen
	⑤	vihreä
SUOJADIODIT LUUKORUNGON SISÄLLÄ.		
<b>(SE)</b>	①	röd
	⑤	grön
LÅSET HAR INBYGGD SKYDDSDIOD.		
<b>(NO)</b>	①	rød
	⑤	grønn
LÅSKASSE INKLUDERER BESKYTTELSESDIODER.		

<b>(UK)</b>	①	red
	⑤	green
LOCK CASE INCLUDES PROTECTION DIODES.		
<b>(RU)</b>	①	красный
	⑤	зелёный
КОРПУС ЗАМКА ВКЛЮЧАЕТ ЗАЩИТНЫЕ ДИОДЫ.		



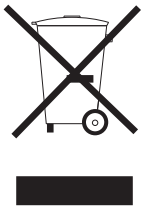
**LE982, PE982**

**LE982**









Tuote sisältää erilliskierrätystä vaativia materiaaleja mm. elektroniikkaa. Kun tuote poistetaan käytöstä, tuote on purettava osiin ja eri materiaalit on lajiteltava sekä kierrätettävä voimassa olevien kierrätysmääräysten mukaisesti.

Denna produkt innehåller material, bland annat elektronikkomponenter, som behöver specialåtervinning. När produkten avställs, demontera den och sortera och återvinn de olika material enligt den gällande återvinningsinstruktionen.

Dette produktet innholder elektroniske komponenter som krever spesielle resirkulerings teknikker. Når produktet ikke lenger er i bruk, demonter det, sorter og resirkuler de forskjellige materialene i henhold til gjeldene regler.

This product contains materials, such as electronics, which require specialist recycling techniques. When the product is taken out of use, disassemble it and sort and recycle the different materials as per valid recycling instructions.

Часть материалов, такие как электронные компоненты, требуют специальной технологии переработки. Когда изделие снято с эксплуатации, разберите его, отсортируйте и перерабатывайте различные материалы в соответствии с действующими инструкциями по их переработке.

STFR/06.04.2014/InD

**Pidätämme oikeuden tehdä muutoksia tässä ohjeessa esitettyihin tuotteisiin.**

**Vi förbehåller oss rätten att vidareutveckla våra produkter utan föregående avisering.**

**Vi påberoper oss retten til å gjøre endringer på produktet som er beskrevet i dette pakningsvedlegget.**

**We reserve the right to make alterations to the products described in this leaflet.**

**Мы оставляем за собой право внесения изменений в изделие, описанное в данном буклете.**

Nimike 952827 Päiväys 05/2014



Abloy Oy  
Wahlforssinkatu 20  
P.O. Box 108  
FI-80101 JOENSUU  
FINLAND  
Tel. +358 20 599 2501  
Fax +358 20 599 2209



[www.abloy.com](http://www.abloy.com)

An ASSA ABLOY Group brand

**ASSA ABLOY**

Abloy Oy is one of the leading manufacturer of locks, locking systems and architectural hardware and the world's leading developer of products in the field of electromechanical locking technology. ASSA ABLOY is the global leader in door opening solutions, dedicated to satisfying end-user needs for security, safety and convenience.