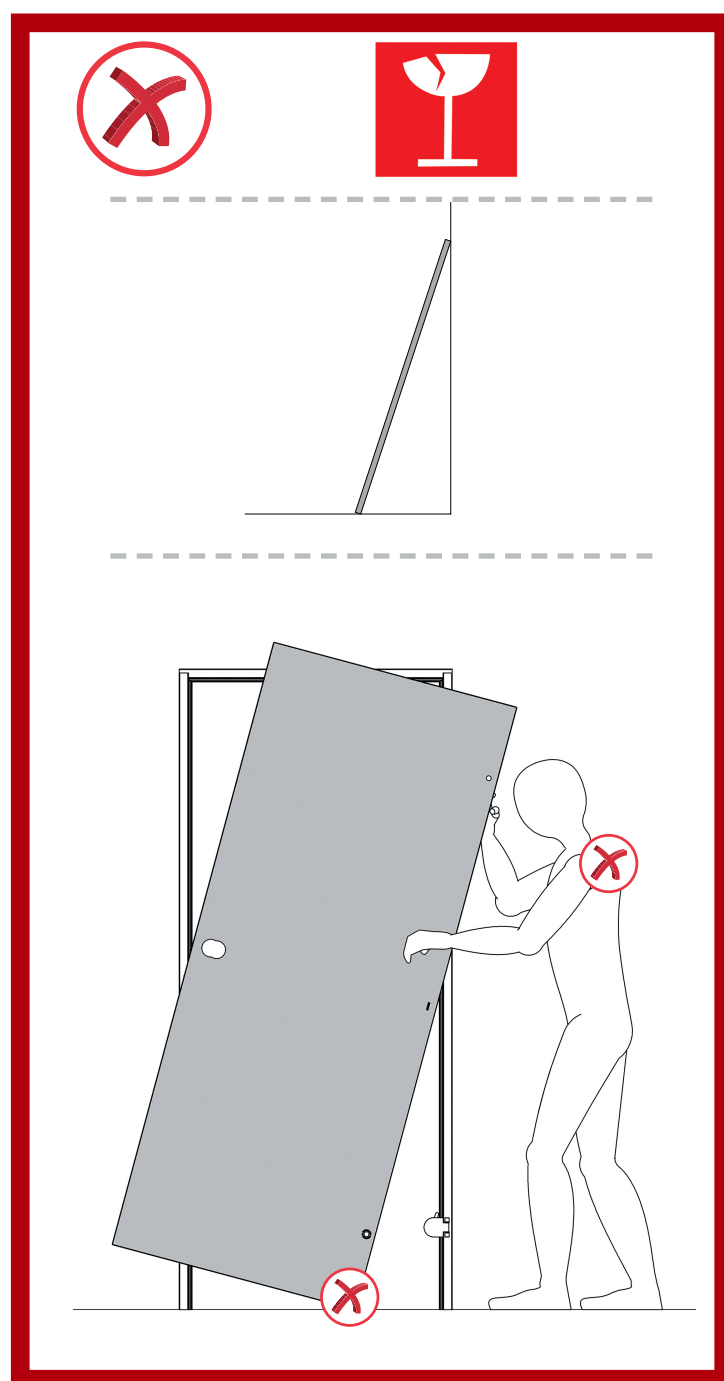
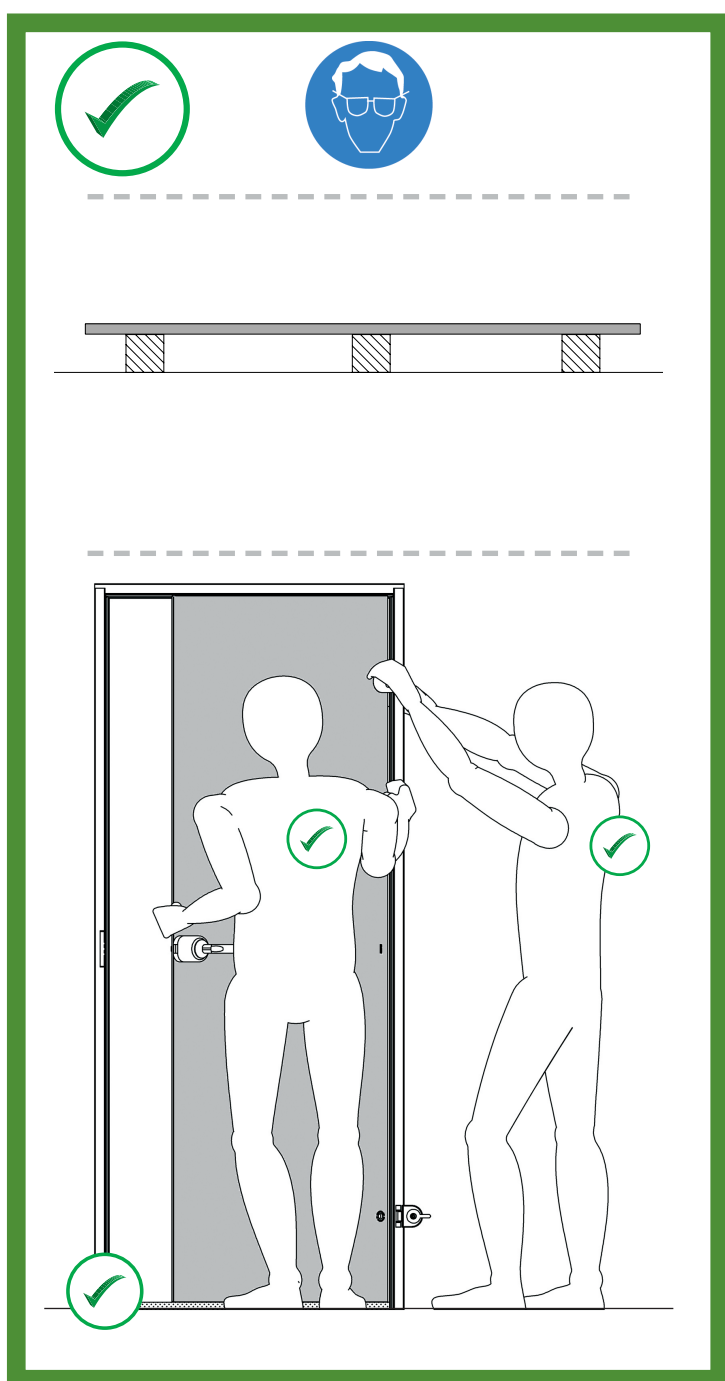


- FI** SAUNAN- JA KYLPYHUONEENLASIOVEN AENNUS JA HUOLTO
UK INSTALLATION INSTRUCTIONS FOR SAUNA DOORS & GLASS DOORS
SE MONTERINGANVISNINGAR FÖR SAUNADÖRR OCH GLASDÖRR
EE SAUNAUSTE JA KLAASUSTE PAIGALDAMISJUHEND
LV SAUNAS DURVJU UN STIKLA DURVJU UZSTĀDĪŠANAS NORĀDĪJUMI
RU УСТАНОВКА СТЕКЛЯННЫХ ДВЕРЕЙ ДЛЯ САУНЫ И ВАННОЙ КОМНАТЫ И УХОД ЗА НИМИ



УСТАНОВКА СТЕКЛЯННЫХ ДВЕРЕЙ ДЛЯ САУНЫ И ВАННОЙ КОМНАТЫ И УХОД ЗА НИМИ

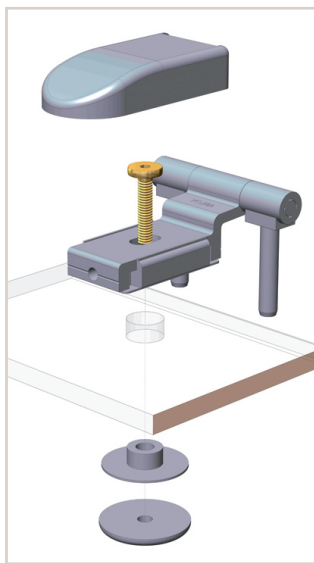
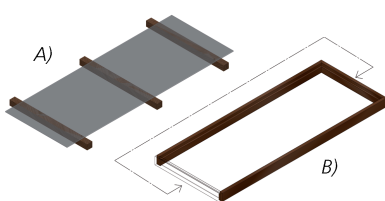
Перед установкой внимательно ознакомьтесь с инструкцией. Следуйте указаниям, будьте внимательны при обращении со стеклянными дверями. Производитель не несет ответственности за дефекты и неисправности, вызванные неправильным хранением, установкой или обслуживанием.

Всегда защищайте края стекла! Никогда не допускайте, чтобы край стекла касался твердого пола или стены. Постелите на пол с целью обеспечения дополнительной защиты, например, коврик или пенополистирол. Стеклянную дверь нельзя толкать за край или поворачивать вокруг своего угла. Металлические инструменты и пр. могут приводить к появлению трещин на краю стекла. При установке двери пользуйтесь защитными очками. Установка неисправного или поврежденного продукта запрещена. Согласно правилам Финской ассоциации листового стекла (Suomen Tasolasiyhdistys), производитель стекла / дальнейший переработчик не несет ответственности за повреждение стекла во время или после его установки.

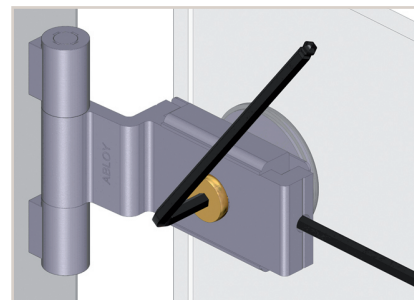
ИНСТРУКЦИЯ ПО УСТАНОВКЕ

Для установки вам понадобятся: 2 человека, ключ Torx T30, молоток, ватерпас, уголок, дрель / шуруповерт, универсальные шурупы (например, 5x80), клинья (пластиковые или деревянные) и рулетка.

1. Осторожно положите дверь в упаковке на пол в горизонтальном положении. Положите находящиеся в упаковке деревянные бруски на ровный пол.
2. Удалите наклейки петель. Ослабьте винты на крыльях дверных петель и откройте ответную часть петли.
3. Установите дверь в горизонтальном положении на деревянные бруски (рисунок А).
4. Удалите подпорку по нижнему краю коробки и крепежные скобы.
5. Если вы не меняете направление открывания двери, то прикрутите / прибейте верхнюю обвязку коробки к ее боковым обвязкам. Если вы меняете направление открывания двери, то удалите верхнюю обвязку коробки, удалите крепежные скобы и переместите верхнюю обвязку на другой конец коробки (см. рисунок В).
6. Поместите коробку в дверной проем, учитывая направление открывания двери. Слегка затяните верхние шурупы петельной и замочной сторон коробки.
7. Выровняйте положение коробки с помощью клиньев.



8. Сначала прикрепите с помощью шурупов петельную сторону коробки. Проверьте прямолинейность коробки с помощью ватерпаса.
9. Поместите дверь в коробку (см. рисунок). Затяните петельные шурупы.
10. Закрепите верхний шуруп замочной стороны коробки. Проверьте прямолинейность углов коробки с помощью ватерпаса. Проверьте зазоры, закрыв дверь.
11. Прикрепите замочную сторону коробки с помощью шурупов. Используйте клинья и проверьте прямолинейность с помощью ватерпаса.
12. **Дверь для сауны:** Установите ручку. **NB! Не забудьте предварительно установить пластиковую запорную планку роликовой защёлки.** Вертикальная и горизонтальная ручки: установите резиновый уплотнитель на металлический держатель, соедините держатель с деревянными деталями и установите ручку на место. Зазор / плотность закрытия регулируется с помощью регулировочного винта, расположенного в роликовом замке коробки. **Дверь для ванной комнаты:** Установите замок и ручку согласно отдельной инструкции по установке замка.
13. Обрежьте клинья, установите наличники.
14. Если при закрытии двери край двери задевает коробку, отрегулируйте дверь в поперечном направлении с помощью ключей-шестигранников + 3 / -2 мм (AV5 и AV3). Удалите накладку петли. Ослабьте крепежный шуруп (с верхней стороны петли) не более чем на один оборот. Ослабьте регулировочный шуруп (с боковой стороны петли) на необходимое количество оборотов, 1 оборот = 1 мм. Для фиксации слегка затяните регулировочный шуруп на противоположной стороне петли. Как можно сильнее затяните крепежный шуруп (с верхней стороны петли). В конце затяните еще регулировочный шуруп с боковой стороны петли. Установите обратно накладку петли.



ИНСТРУКЦИЯ ПО УХОДУ

После высыхания водопроводной воды, содержащей известь, на стекле образуются белые известковые пятна. Удалите пятна разбавленным раствором уксусной кислоты (разбавленным столовым уксусом) или универсальным чистящим средством. Протрите поверхность салфеткой для мытья окон и обработайте скребком-стеклоочистителем. **Коробку и ручку из натуральной или лакированной древесины** (покрытую морилкой на водной основе) следует обработать средством для защиты сауны, которое замедляет намокание и загрязнение древесины. Загрязнение с поверхности коробки / ручки можно удалить легким шлифованием. **Окрашенную белую деревянную коробку**, на которой скапливается влага или загрязнения, рекомендуется протирать тканевой салфеткой. Обратите внимание на вентиляцию помещения с целью обеспечения максимальной сухости изделия. Для очистки используйте влажную тканевую салфетку и, при необходимости, мягкое моющее средство. Не используйте абразивные порошки или другие вещества с абразивными материалами, кислотой или аммиаком.